



Datos técnicos

PESOS

Peso (con la regla estándar) 7,0 t

DIMENSIONES

Ancho básico 1,20 m
Ancho de trabajo, máximo 3,50 m
Ancho de trabajo, con regla hidráulica extensible 2,40 m
Ancho de trabajo, mínimo (con zapata de reducción) 0,50 m
Angulo rampa frontal 14°

CAPACIDAD

Capacidad teórica de extendido 300 t/h
Espesor de extendido (máx./mín.) 200 /-150 mm

TOLVA DE MATERIAL

Capacidad 2.5 m³ (5.5 t)
Altura de descarga, centro 570 mm
Ancho de la tolva, interno 2.760 mm

TRACCIÓN

Velocidad de pavimentación up to 27 m/min
Velocidad de transporte 3,3 km/h

MOTOR

Fabricante/Modelo Deutz TD2.9 L4
Emisiones EU Stage V /EPA Tier 4f
Potencia nominal 55.4 kW @ 2200 rpm
Sistema eléctrico 2 x 12V, 72Ah
Capacidad del tanque de combustible 85 l

MOTOR

Fabricante/Modelo Deutz TD2.9 L4
Emisiones EU Stage III /EPA Tier 3
Potencia nominal 54 kW @ 2200 rpm

EMISSIONS STANDARDS

Sound capacity level, L_{WA} 104 dB(A)
Sound pressure level at the operator's position (at the height of the head), L_{AF} 86 dB(A)

BASTIDOR

Ancho de orugas 200 mm
Longitud de orugas 1.400 mm

ALIMENTADOR

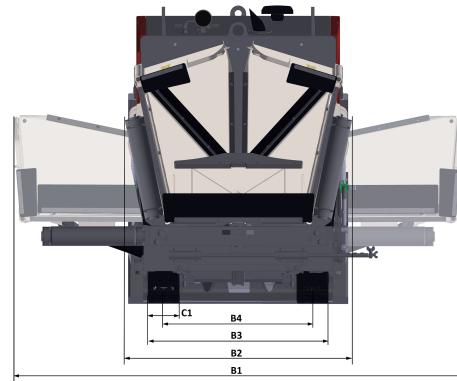
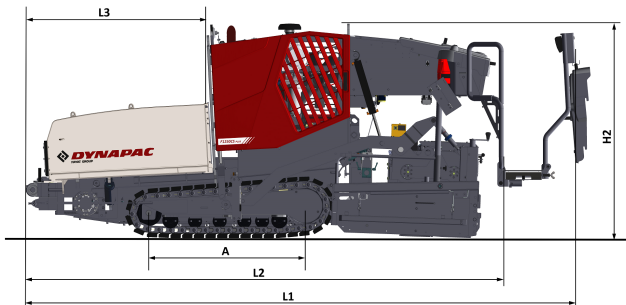
Tipo One splitted, reversible conveyor with center cover
Ancho 620 mm

Encuéntrenos localmente en www.dynapac.es

Nos reservamos el derecho a cambiar las especificaciones sin aviso. Las fotos e ilustraciones no siempre muestran versiones estándar de máquinas. La información anterior es solo una descripción general, toda la información se proporciona sin responsabilidad.



DIMENSIONES

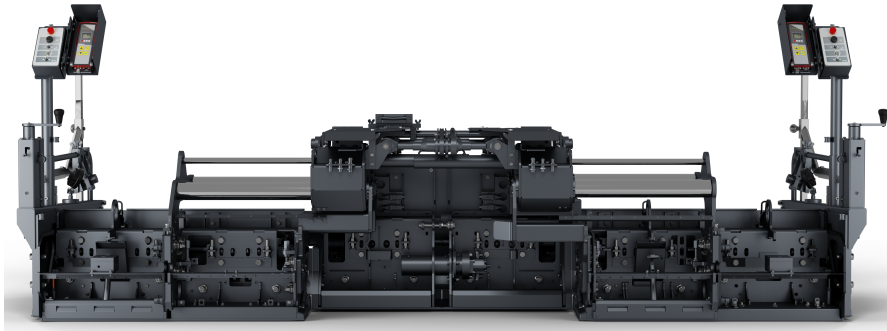


DIMENSIONES

A. Distancia entre ejes	1400 mm
B1. Ancho, max.	2820 mm
B2. Ancho transporte (con regla principal)	1450 mm
B3. Ancho vía exterior	1140 mm
B4. Ancho, centro de pistas	940 mm
C1. Ancho de las orugas	200 mm
H2. Altura, transporte	2020 mm
L1. Longitud, total	4790 mm
L2. Longitud para transporte	4380 mm
L3. Longitud de la tolva	1605 mm

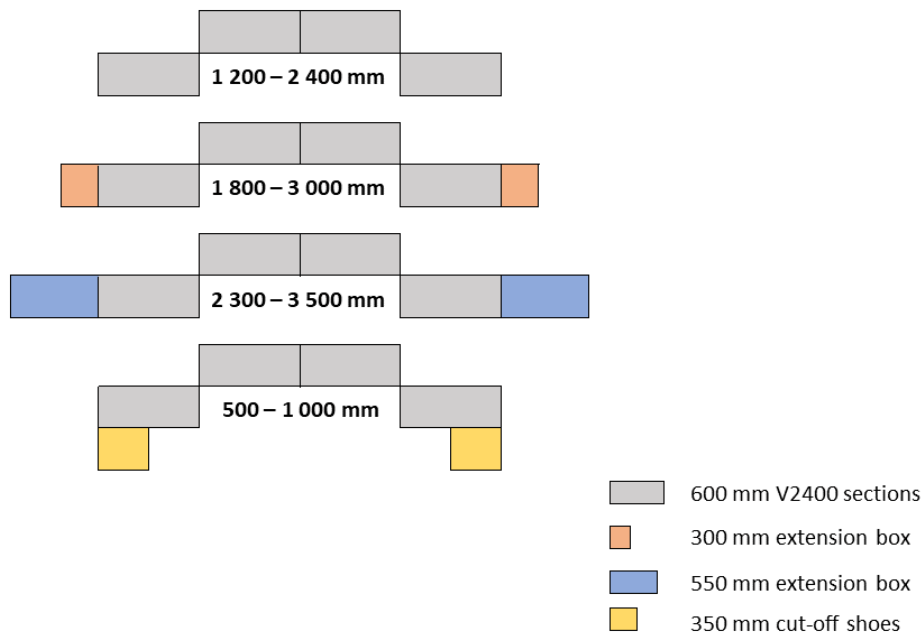
Encuéntrenos localmente en www.dynapac.es

Nos reservamos el derecho a cambiar las especificaciones sin aviso. Las fotos e ilustraciones no siempre muestran versiones estándar de máquinas. La información anterior es solo una descripción general, toda la información se proporciona sin responsabilidad.



REGLAS COMPATIBLES

V2400 TV / TVE



Encuétrenos localmente en www.dynapac.es

Nos reservamos el derecho a cambiar las especificaciones sin aviso. Las fotos e ilustraciones no siempre muestran versiones estándar de máquinas. La información anterior es solo una descripción general, toda la información se proporciona sin responsabilidad.