



- Integrated advanced leveling solutions
- Big hopper volume
- Perfect overview with slidable cabin
- Increased traction due to longer tracks

Datos técnicos

PESOS

Peso	22,5 t
------	--------

DIMENSIONES

Ancho básico	2.550 mm
Ancho de trabajo, máximo	10 m
Ancho de trabajo, mínimo (con zapata de reducción)	2.050 mm
Angulo rampa frontal	13°

CAPACIDAD

Espesor de tongada (max)	360 mm
Capacidad teórica de extendido	800 m ³ /h

TOLVA DE MATERIAL

Capacidad	7.0 m ³ (17 t)
Altura de descarga (centro/exterior)	525 mm /530 mm

TRACCIÓN

Velocidad de pavimentación	20 m/min
Velocidad de transporte	0,8 m/s

MOTOR

Fabricante/Modelo	Cummins QSB 6.7-C200
Emisiones	EU Stage IIIA
Potencia nominal, SAE J1995	142 kW (193 Hp) @ 2200 rpm
Sistema eléctrico	24 V
Capacidad del tanque de combustible	337 l

MOTOR

Fabricante/Modelo	Cummins B6.7CSIV201F
Emisiones	China IV
Potencia nominal, SAE J1996	149 kW @ 2200 rpm
Capacidad del tanque de DEF	37 l
Sistema eléctrico	24 V
Capacidad del tanque de combustible	362 l

BASTIDOR

Ancho de orugas	320 mm
Drive Technology	Hydrostatic
Longitud de orugas	3.360 mm

ALIMENTADOR

Tipo	Dual bar feeder
Control del alimentador	Automatic with limit switches
Ancho	2x 655 mm

SINFÍN

Diámetro del sinfín	380 mm
Control del sinfín	Automatic with ultrasonic sensors

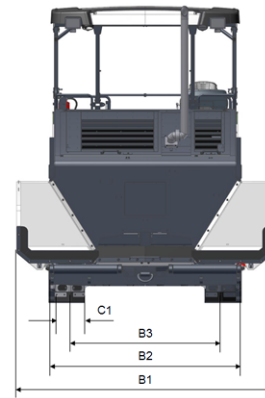
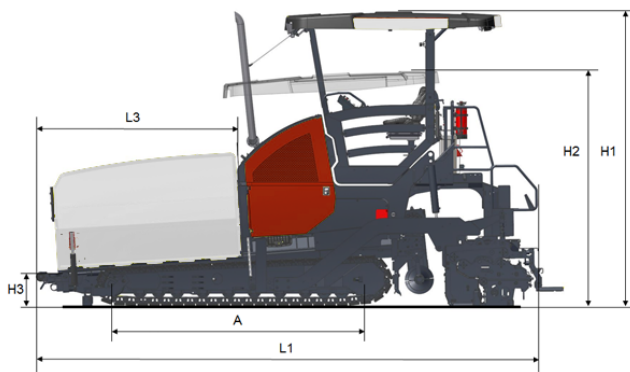
Encuéntrenos localmente en www.dynapac.es

Nos reservamos el derecho a cambiar las especificaciones sin aviso. Las fotos e ilustraciones no siempre muestran versiones estándar de máquinas. La información anterior es solo una descripción general, toda la información se proporciona sin responsabilidad.



- Integrated advanced leveling solutions
- Big hopper volume
- Perfect overview with slidable cabin
- Increased traction due to longer tracks

DIMENSIONES

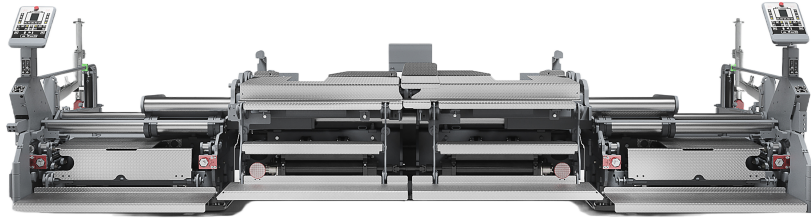


DIMENSIONES

A. Distancia entre ejes	3.36 m
B1. Ancho, max.	3460 mm
B2. Ancho, estandar	2.55 m
B3. Ancho, al centro de las orugas	1.99 m
C1. Ancho de las orugas	0.32 m
H1. Altura, max.	3.90 m
H2. Altura, transporte	3.10 m
H3. Altura de volcado	0.46 m
L1. Longitud	6.63 m
L3. Longitud de la tolva	2.60 m

Encuéntrenos localmente en www.dynapac.es

Nos reservamos el derecho a cambiar las especificaciones sin aviso. Las fotos e ilustraciones no siempre muestran versiones estándar de máquinas. La información anterior es solo una descripción general, toda la información se proporciona sin responsabilidad.



REGLAS COMPATIBLES

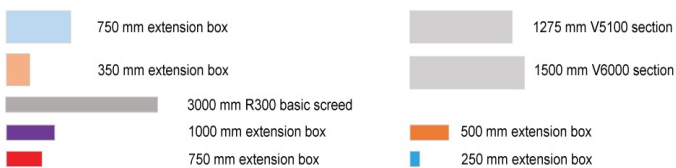
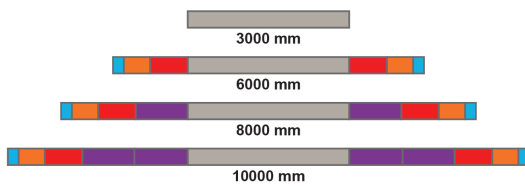
V5100 TV / TV E



V6000 TV / TV E



R300 TV / TV E



Encuétrenos localmente en www.dynapac.es

Nos reservamos el derecho a cambiar las especificaciones sin aviso. Las fotos e ilustraciones no siempre muestran versiones estándar de máquinas. La información anterior es solo una descripción general, toda la información se proporciona sin responsabilidad.