



- Mantente seguro con una gran visión general
- Amplíe su temporada de extendido con la regla Dynapac THE
- El PROTAC puede pulverizar 200 g/m² con un patrón de pulverización uniforme y uniforme
- Pulverización de carreteras de hasta 6,5 m de ancha, sin escalonamiento
- Las barras de pulverización deslizantes siguen automáticamente el movimiento de la regla

Datos técnicos

PESOS

Peso (con la regla estandar)	23,30 t
------------------------------	---------

DIMENSIONES

Ancho de trabajo, máximo	9,70 m
Angulo rampa frontal	14°
Ángulo de la rampa trasera	12°
Anchura de pulverización, máx.	6.5 m

CAPACIDAD

Espesor de extendido (máx./mín.)	-150 /310 mm
----------------------------------	--------------

TOLVA DE MATERIAL

Altura de descarga (centro/externo)	555/560 mm
Ancho de la tolva, interno	3.290 mm

TRACCIÓN

Velocidad máxima de extendido	28 m/min
Velocidad máxima de transporte	4 km/h

SPRAYING SEGMENT

Tanque de emulsión capacidad	2.100 l con calefacción eléctrica
Número de toberas	25
Número de Barras de pulverización	3
Barra de pulverización	Barras de pulverización deslizantes, que siguen la regla movimiento automático.
Velocidad de pulverización mín/máximo	0.2 /1.6 kg/m ²

MOTOR

Fabricante/Modelo	Cummins B6.7-C200
Emisiones	Stage V /US EPA T4f
Potencia nominal, SAE J1995	149 kW @ 2200 rpm
Sistema eléctrico	24 V
Capacidad del tanque de DEF	37 l
Capacidad del tanque de combustible	362 l

BASTIDOR

Longitud de orugas	3.360 mm
Transmisión de eje	Accionamientos finales hidrostáticos con motores hidráulicos y caja de engranajes planetarios

ALIMENTADOR

Tipo	Dual conveyor, reversible
Control del alimentador	Proporcional con sensores de paleta
Ancho	2 X 655 mm

SINFÍN

Auger diameter	430 mm
Control del sinfín	Proporcional independiente con sensores sónicos

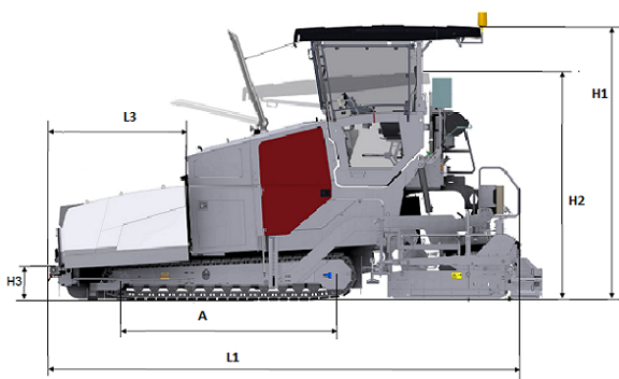
Encuéntrenos localmente en www.dynapac.es

Nos reservamos el derecho a cambiar las especificaciones sin aviso. Las fotos e ilustraciones no siempre muestran versiones estándar de máquinas. La información anterior es solo una descripción general, toda la información se proporciona sin responsabilidad.



- Mantente seguro con una gran visión general
- Amplíe su temporada de extendido con la regla Dynapac THE
- El PROTAC puede pulverizar 200 g/m² con un patrón de pulverización uniforme y uniforme
- Pulverización de carreteras de hasta 6,5 m de ancha, sin escalonamiento
- Las barras de pulverización deslizantes siguen automáticamente el movimiento de la regla

DIMENSIONES

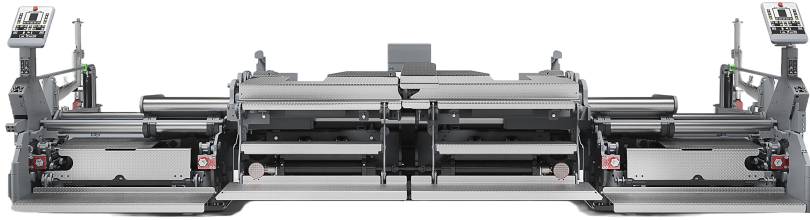


DIMENSIONES

A. Distancia entre ejes	3.36 m
B1. Ancho, max.	3.46 m
B2. Ancho, estandar	2.55 m
B3. Ancho, al centro de las orugas	1.99 m
C1. Ancho de las orugas	0.32 m
H1. Altura, max.	3.90 m
H2. Altura, transporte	3.09 m
H3. Altura de volcado	0.49 m
L1. Longitud	7.53 m
L3. Longitud de la tolva	2.07 m

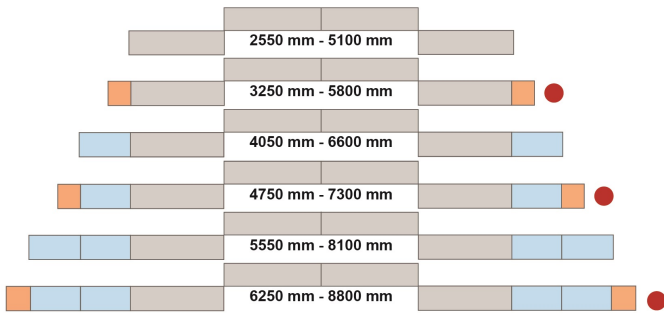
Encuéntrenos localmente en www.dynapac.es

Nos reservamos el derecho a cambiar las especificaciones sin aviso. Las fotos e ilustraciones no siempre muestran versiones estándar de máquinas. La información anterior es solo una descripción general, toda la información se proporciona sin responsabilidad.



REGLAS COMPATIBLES

V5100 TV E / TH E



V6000 TV E / TH E



Encuétrenos localmente en www.dynapac.es

Nos reservamos el derecho a cambiar las especificaciones sin aviso. Las fotos e ilustraciones no siempre muestran versiones estándar de máquinas. La información anterior es solo una descripción general, toda la información se proporciona sin responsabilidad.