



## Datos técnicos

### PESOS

Peso (con la regla estandar)	10,3 t
------------------------------	--------

### DIMENSIONES

Ancho básico	1.800 mm
Ancho de trabajo, con regla hidráulica extensible	3.500 mm
Ancho de trabajo, máximo (incl. Extensiones)	4.700 mm
Ancho de trabajo, mínimo (con zapata de reducción)	700 mm
Angulo rampa frontal	15°
Rear ramp angle	13°

### CAPACIDAD

Capacidad teórica de extendido	350 t/h
Placement thickness, min/max	-120 /200 mm

### TOLVA DE MATERIAL

Capacidad	10,5 t
Ancho de la tolva, interno	3.040 mm
Altura de descarga, centro	520 mm

### OPERACIÓN

Operational controls	Conventional
Platform	Extendable roof, slidable seat station, sliding/tilting control panel, swivel seat

### TRACCIÓN

Velocidad de transporte	15 km/h
Velocidad max. de pavimentacion	1.500 m/s

### MOTOR

Fabricante/Modelo	Deutz, 2.9L TD 4 Cylinder
Potencia nominal	55.4 kW @ 2200 rpm
Emisiones	Eu Stage V
Sistema eléctrico	24 V
Capacidad del tanque de combustible	85 l

### BASTIDOR

Transmisión de eje	Hydrostatic
Ruedas delanteras	492/260-378
Ruedas traseras	385/65-R22,5
Radio de giro (interior)	2.510 mm
Radio de giro (exterior)	4.310 mm

### ALIMENTADOR

Ancho	700 mm
Control del alimentador	Proportional speed control, Both sides driven independently, Reversible
Tipo	Dual bar feeder

### SINFÍN

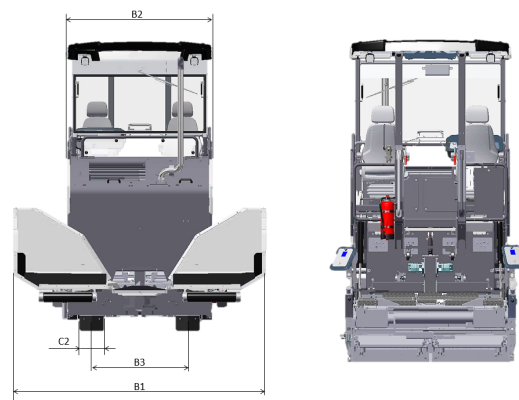
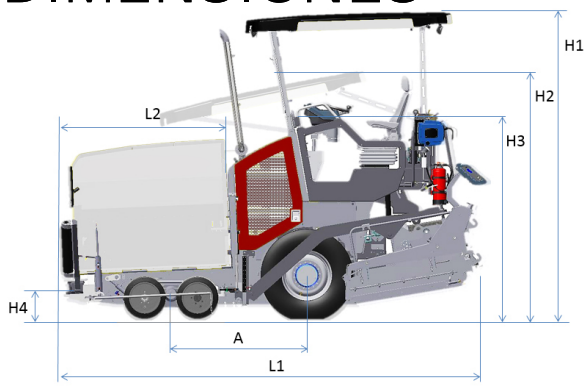
Control del sinfín	Proportional speed control, Both side driven independently
Diámetro del sinfín	320 mm
Sinfín de ajuste de altura	200 mm

Encuéntrenos localmente en [www.dynapac.es](http://www.dynapac.es)

Nos reservamos el derecho a cambiar las especificaciones sin aviso. Las fotos e ilustraciones no siempre muestran versiones estándar de máquinas. La información anterior es solo una descripción general, toda la información se proporciona sin responsabilidad.



## DIMENSIONES

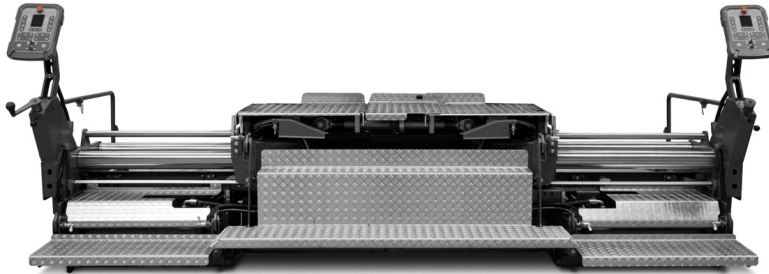


### DIMENSIONES

A. Distancia entre ejes	1.60 m
B1. Ancho, max.	3.15 m
B2. Ancho, estandar	1.80 m
B3. Ancho, al centro de las ruedas	1.45 m
H1. Altura, max.	3.60 m
H2. Altura, transporte	2.92 m
H3. Altura de volcado	2.40 m
H4. Dumping height	0.50 m
L1. Longitud	4.99 m
L2. Longitud de la tolva	1.99 m

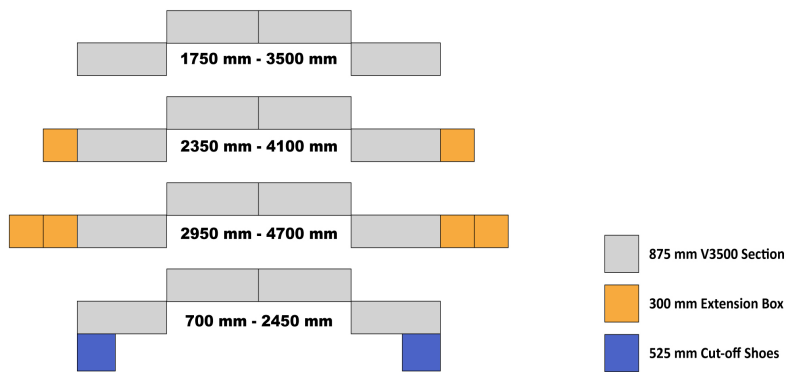
Encuéntrenos localmente en [www.dynapac.es](http://www.dynapac.es)

Nos reservamos el derecho a cambiar las especificaciones sin aviso. Las fotos e ilustraciones no siempre muestran versiones estándar de máquinas. La información anterior es solo una descripción general, toda la información se proporciona sin responsabilidad.



## REGLAS COMPATIBLES

### V3500 V / V E / TV / TV E



Encuétrenos localmente en [www.dynapac.es](http://www.dynapac.es)

Nos reservamos el derecho a cambiar las especificaciones sin aviso. Las fotos e ilustraciones no siempre muestran versiones estándar de máquinas. La información anterior es solo una descripción general, toda la información se proporciona sin responsabilidad.