



EN | DE | FR | ES | IT | PT

Material Handler | F-Series

# MHL 310



**85 kW (Diesel)**  
**75 kW (Electric)**



**14,6–17,1 t**



**max. 9,0 m**



**FUCHS®**

A TEREX BRAND

# MHL310 F



	KEY	LEGENDE	LÉGENDE	LEJENDA	LEGENDA	LEGENDA
	Reach	Ausladung	Portée	Alcance	Sbraccio	Alcance
	Engine power	Motorleistung	Puissance du moteur	Potencia del motor	Potenza motore	Potência do motor
	Service weight without attachments	Dienstgewicht ohne Anbaugeräte	Poids de service sans équipements	Peso en servicio sin accesorios	Peso operativo senza attrezzi	Peso operacional sem acessórios
	Center of rotation	Drehmitte	Centre de rotation	Centro de rotación	Centro rotante	Centro de rotação
	Height	Höhe	Hauteur	Altura	Altezza	Altura
	Undercarriage	Unterwagen	Châssis	Carro inferior	Carrello	Chassi
	Not supported	Nicht abgestützt	Non stabilisé	No apoyado	Non puntellato	Não apoiado
	4-point supported	4-Punkt abgestützt	Appuyé sur 4 stabilisateurs	Apoyado en 4 puntos	Sostegno a 4 punti	Apoiado em 4 pontos
	2-point supported with blade	2-Punkt abgestützt mit Schild	Appuyé sur 2 stabilisateurs avec lame	Apoyado en 2 puntos	Sostegno a 2 punti con lama	Apoiado em 2 pontos com placa



## Important notes regarding the load capacities

The lift capacity values are stated in metric tons (t). The pump pressure is 350 bar. In accordance with ISO 10567, the lift capacity values represents 75 % of the static tipping loads or 87% of the hydraulic lifting force (marked °). On solid and level ground the values apply to a swing range of 360°. The (...) values apply in the longitudinal direction of the undercarriage. The values for "not supported" only apply via the steering axle or the locked oscillating axle. The weights of the attached load hoisting equipment (grab, load hook, etc.) must be deducted from the lift capacity values. The working load of the lifting devise must be observed. In accordance with the EN 474-5 for object handling application hose rupture valves on the boom and stick cylinders, an overload warning device and the lift capacity table in the cab are required. The machine has to be supported on a level ground for object handling application.

## Consideraciones importantes sobre las cargas

Los valores de carga se indican en toneladas (t). La presión de la bomba es de 350 bar. Según la norma ISO 10567, los valores ascienden al 75 % de la carga de vuelco o al 87 % de la capacidad de elevación hidráulica (marcado en °). En suelos firmes y planos, los valores son válidos para un radio de inclinación de 360°. Los valores (...) son válidos para el sentido longitudinal del carro inferior. Los pesos de los dispositivos de elevación (cuchara, ganchos de carga, etc.) se deducen de los valores de carga. Hay que tener en cuenta la capacidad de carga de los dispositivos de elevación. En cumplimiento de la norma EN 474-5, para ejecutar elevaciones de carga son necesarias válvulas antirrotura de mangueras en el cilindro de elevación y en el balancín, un dispositivo de aviso de sobrecarga y la tabla de capacidad de carga en la cabina Realizar las elevaciones de carga con la máquina apoyada.

## Wichtige Erläuterungen zu den Traglasten

Die Traglastwerte sind in Tonnen (t) angegeben. Der Pumpendruck beträgt 350 bar. Gemäß ISO 10567 betragen die Werte 75 % der statischen Kippplast oder 87 % der hydraulischen Hubkraft (gekennzeichnet mit °). Auf festem und ebenem Untergrund gelten die Werte für einen Drehbereich von 360°. Die (...) -Werte gelten in Längsrichtung des Unterwagens. Die Werte für „nicht abgestützt“ gelten über die Lenkachse oder die verriegelte Pendelachse. Gewichte angebaute Lastaufnahmemittel (Greifer, Lasthaken, usw.) sind von den Traglastwerten abzuziehen. Die zulässige Traglast des Lastaufnahmemittels ist zu beachten. Für den Hebezeugbetrieb sind entsprechend der Norm EN 474-5 Rohrbruchventile an den Hub- und Stielzylindern, eine Überlastwarneinrichtung und die Traglasttabelle in der Kabine erforderlich. Den Hebezeugbetrieb nur mit der eben abgestützten Maschine durchführen.

## Spiegazioni importanti sui carichi massimi







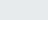


I valori dei carichi massimi sono indicati in tonnellate (t). La pressione della pompa è di 350 bar. Conformemente alla norma ISO 10567, questi valori corrispondono al 75 % del carico di ribaltamento statico oppure all'87 % della forza di sollevamento idraulica (contrassegnati con °). Su una superficie di terreno stabile e piana, i valori valgono per un'area di rotazione di 360°. I valori indicati in parentesi (...) si intendono in direzione longitudinale del carrello. I carichi indicati sono applicati al gancio senza attrezzature (benna mordente, gancio di carico ecc.). Il peso dell'attrezzatura va detratto dai valori dei carichi massimi ammessi. La capacità di carico massima ammissibile per la macchina deve essere rispettata. Per l'impiego come apparecchio di sollevamento, conformemente alla norma EN 474-5 è necessario prevedere valvole di arresto automatico sui cilindri di sollevamento e sui cilindri dell'avambraccio, mentre la cabina deve essere provvista di dispositivo di allarme per sovraccarico e tabella dei carichi. Le operazioni di sollevamento devono svolgersi solo a macchina stabilizzata.

## Précisions importantes sur les charges

Les charges sont indiquées en tonnes (t). La pression de la pompe est de 350 bar. Conformément à la norme ISO 10567, ces valeurs correspondent à 75 % de la charge statique de basculement ou à 87 % de la force de levage hydraulique (signalées par °). Ces valeurs sont valables pour une plage de rotation de 360° sur un sol ferme et de niveau. Les valeurs entre parenthèses (...) sont valables dans le sens longitudinal du châssis. Le poids des accessoires de levage fixés (grappin, crochet, etc.) doit être soustrait des valeurs de charges admissibles. La charge admissible du moyen de charge doit être observée. Pour le mode levage, il est obligatoire d'avoir des clapets de sécurité sur les vérins de levage et de balancier, ainsi qu'un avertisseur de surcharge et le tableau des charges dans la cabine, conformément à la norme EN 474-5. Le mode levage ne doit être utilisé qu'avec la machine étayée sur un sol de niveau.

## Explicações importantes sobre as capacidades de carga

Os valores de capacidade de carga são indicados em toneladas (t). A pressão da bomba é de 350 bar. Segundo a norma ISO 10567, os valores perfazem 75 % da carga basculante estática ou 87% da força de elevação hidráulica (identificados por °). Em superfícies fixas e niveladas, aplicam-se os valores para uma área de oscilação de 360°. Os valores (...) aplicam-se no sentido longitudinal do chassi. Os pesos dos equipamentos de elevação montados (garra, gancho de suspensão, etc) devem ser calculados com base nos valores da capacidade de carga. É necessário ter em conta a capacidade de carga admissível do equipamento de elevação. Para o guincho, são necessárias, de acordo com a norma EN 474-5, válvulas anti-ruptura de tubagens no macaco hidráulico e nos cilindros da haste, um dispositivo de aviso de sobrecarga e a tabela de capacidade de carga na cabine. Executar o guincho somente com a máquina assente em uma superfície nivelada.

				
		6 m	7,5 m	9 m
10,5 m		(5,2)		
		5,6° (5,6°)		
		5,6° (5,6°)		
9 m		(5,3)	(3,6)	
		6,3° (6,3°)	5,6° (5,6°)	
		6,3° (6,3°)	4,7 (5,6°)	
7,5 m		(5,2)	(3,7)	(2,7)
		6,3° (6,3°)	5,7° (5,7°)	4,2 (4,9°)
		6,3° (6,3°)	4,7 (5,7°)	3,5 (4,9°)

## TECHNICAL DATA

### OPERATING WEIGHT WITHOUT ATTACHMENTS

MHL310 F	14.6–17.1 t
----------	-------------

### DIESEL ENGINE

<b>Manufacturer and model</b>	Deutz TCD 3.6 L04
<b>Design</b>	4-cylinder in-line engine
<b>Functionality</b>	4-cycle diesel, common rail direct injection, turbocharged with intercooler, controlled exhaust gas recirculation, diesel particulate filter with continuous regeneration and SCR catalytic converter
<b>Engine power</b>	85 kW
<b>Rated speed</b>	2,000 rpm
<b>Displacement</b>	3.6 l
<b>Cooling system</b>	Water and charge air cooling with temperature controlled fan speed
<b>Exhaust emission standard</b>	EU-Stage V
<b>Fuel tank</b>	180 l Diesel
<b>DEF / Urea tank</b>	10 l AdBlue

### ELECTRIC MOTOR

<b>Power</b>	75 kW
<b>Total connected load</b>	100 kW
<b>Motor start</b>	Via soft start
<b>Optional cable reel</b>	Up to 50 metres (other lengths on request)

### ELECTRICAL SYSTEM

<b>Alternator</b>	24 V / 95 A
<b>Operating voltage</b>	24 V
<b>Battery</b>	2 × 12 V / 110 Ah
<b>Lighting system</b>	2 × LED headlamps, turn indicators and tail lights

### TRAVEL DRIVE

Hydrostatic travel drive via infinitely variable axial piston motor with directly mounted travel brake valve, two-speed manual gearshift, 4-wheel drive	
<b>Travel speed 1st gear</b>	max. 5 kph
<b>Travel speed 2nd gear</b>	max. 19 kph
<b>Gradeability</b>	max. 40%
<b>Turning radius</b>	7.1 m
<b>Turning radius with all-wheel steering</b>	4.5 m

### SWING DRIVE

<b>Drive</b>	2-stage planetary gear with integrated multi-disc brake
<b>Uppercarriage swing speed</b>	0–8 rpm variable
<b>Slewing lock</b>	Electrically activated

### UNDERCARRIAGE

<b>Front axle</b>	Planetary drive axle with integrated drum brake, rigidly mounted, max. steering angle: 30°
<b>Rear axle</b>	Oscillating planetary drive rear axle with selectable oscillating lock
<b>Outriggers</b>	4-point stabilizers 2-point-stabilizers with support blade
<b>Tires</b>	9.00-20 pneumatic tires without intermediate ring

### BRAKES

<b>Service brake</b>	Hydraulically operated single-circuit braking system (drum brakes)
<b>Parking brake</b>	Electrically operated spring-loaded disc brake at transmission, acting on both front and rear axle

### HYDRAULIC SYSTEM

<b>Max. pump capacity</b>	190 + 90 lpm
<b>Max. operating pressure</b>	350 bar
<b>Hydraulic oil tank</b>	135 l

### OPERATOR'S CAB

<b>Cab</b>	Infinitely variable hydraulic height-adjustment with eye level up to 5.3 m above ground  Sound-deadened, ample thermal panoramic glass windows, windshield with pull-down sunblind, viewing window on cab roof, sliding window in cab door, sliding door
<b>Air conditioning</b>	Automatic air-conditioning. Hot water heating with variable temperature control and 8-speed fan, 10 adjustable air nozzles, including 4 in the roof lining, 3 defroster nozzles
<b>Operator's seat</b>	Air-cushioned comfort seat with integrated headrest, safety belt and lumbar support, optional seat heating. Comfortable operation with multi-purpose adjustment options for seat position, seat inclination, seat cushion placement in relation to armrests and pilot control units. Articulating armrests and joysticks
<b>Monitoring</b>	Ergonomic layout, anti-glare instrumentation. Multifunction display, automatic monitoring and recording of abnormal operating conditions (including all hydraulic oil filters, hydraulic oil temperature (cold/hot), coolant temperature and charge air temperature, diesel particulate filter load), visual and audible warning indication with shutdown of pilot controls/engine power reduction. Diagnosis of individual sensors possible via the multifunction display. Rear view camera and side view camera
<b>Noise level</b>	Sound power level (ambience) L <sub>WA</sub> 98.7 dB(A) (metered) acc. to directive 2000/14/EC L <sub>WA</sub> 100 dB(A) (guaranteed) acc. to directive 2000/14/EC Sound pressure level (inside the cabin) acc. to directive ISO 6396 L <sub>PA</sub> 76 dB(A)

Certified in accordance with CE regulations

## TECHNISCHE DATEN

### DIENSTGEWICHT OHNE ANBAUGERÄT

MHL310 F	14,6–17,1 t
----------	-------------

### DIESELMOTOR

Hersteller und Typ	Deutz TCD 3.6 L04
Bauart	4-Zylinder-Reihenmotor
Funktionsweise	4-Takt-Diesel, Common-Rail-Direkteinspritzung, Turbolader mit Ladeluftkühlung, geregelte Abgasrückführung, Dieselpartikelfilter mit kontinuierlicher Regeneration und SCR-Katalysator
Motorleistung	85 kW
Nenn Drehzahl	2000 min <sup>-1</sup>
Hubraum	3,6 l
Kühlsystem	Wasser- / Ladeluftkühlung mit temperaturgeregelter Lüfterdrehzahl
Abgasnorm	EU-Stufe V
Kraftstofftank	180 l Diesel
Urea Tank	10 l AdBlue

### ELEKTROMOTOR

Leistung	75 kW
Gesamt-Anschlussleistung	100 kW
Motoranlauf	Über Sanftstart
Optional Kabeltrommel	Bis 50 Meter (weitere Längen auf Anfrage)

### ELEKTRISCHE ANLAGE

Lichtmaschine	24 V / 95 A
Betriebsspannung	24 V
Batterie	2 x 12 V / 110 Ah
Beleuchtungsanlage	2 x LED-Scheinwerfer an der Maschinenfront, Heckbegrenzungs- und Blinkerleuchten

### FAHRANTRIEB

Hydrostatischer Fahrtrieb über stufenlos geregelten Axialkolbenmotor mit direkt angebaute Fahrbremsventil, 2-Gang-Schaltgetriebe, Allradantrieb

Fahrgeschwindigkeit 1. Gang	max. 5 km/h
Fahrgeschwindigkeit 2. Gang	max. 19 km/h
Steigfähigkeit	max. 40 %
Wenderadius	7,1 m
Wenderadius bei Allradlenkung	4,5 m

### SCHWENKANTRIEB

Antrieb	2-stufiges Planetengetriebe mit integrierter Lamellenbremse
Oberwagendrehzahl	0–8 min <sup>-1</sup> stufenlos
Schwenkarretierung	Elektrisch betätigt

### UNTERWAGEN

Vorderachse	Planetentriebachse mit integrierter Trommelbremse, starr gelagert, max. Lenkeinschlag 30°
Hinterachse	Planetentriebachse, pendelnd gelagert, mit zuschaltbarer Pendelblockierung
Abstützung	4-Punkt-Abstützung 2-Punkt-Abstützung und Stützschild
Bereifung	9.00-20 Luftbereifung ohne Zwischenringe

### BREMSEN

Betriebsbremse	Hydraulisch betätigtes Einkreisbremssystem (Trommelbremsen)
Feststellbremse	Elektrisch betätigte Federspeicher-Scheibenbremse am Fahrgetriebe, auf beide Achsen wirkend

### HYDRAULISCHE ANLAGE

Max. Fördermenge	190 + 90 l/min
Max. Arbeitsdruck	350 bar
Hydrauliköltank	135 l

### FAHRERKABINE

Kabine	Hydraulisch stufenlos hochfahrbar bis auf eine Sichthöhe von max. 5,3 m Schalldämmung, wärmeschutzverglaste Panoramafenster für beste Rundumsicht, Frontscheibe mit Rolljalousie, Sichtfenster im Kabinendach, Schiebefenster in Kabinentür, Schiebetür
Klimaanlage	Klimaautomatik, Warmwasserheizung mit stufenloser Temperatureinstellung und 8-stufigem Gebläse, 10 einstellbare Luftdüsen, davon 4 im Dachhimmel, 3 Defrosterdüsen
Fahrersitz	Luftgefederter Komfortsitz mit integrierter Kopfstütze, Sicherheitsgurt und Lendenwirbelstütze, auf Wunsch Sitzheizung. Er ermöglicht ein ermüdungsfreies Arbeiten durch universelle Verstellmöglichkeiten der Sitzposition, der Sitzneigung sowie der Anordnung des Sitzpolsters zu den Armstützen und den mit-schwingenden Joysticks
Überwachung	Ergonomisch angeordnete, blendfreie Instrumentierung, Multifunktionsdisplay, automatische Überwachung und Speicherung von abweichenden Betriebszuständen (z.B. alle HydraulikölfILTER, Hydrauliköltemperatur kalt/heiß, Kühlfüssigkeittemperatur und Ladelufttemperatur, Beladung Dieselpartikelfilter), optische und akustische Warnung bis zur Abschaltung der Vorsteuerung bzw. Motorleistungsreduzierung. Diagnosemöglichkeit der einzelnen Sensoren über das Multifunktionsdisplay, Rückfahrkamera und Seitenkamera
Schallpegel	Schalleistungspegel (Außenbereich) L <sub>WA</sub> 98,7 dB(A) (gemessen) nach Richtlinie 2000/14/EG L <sub>WA</sub> 100 dB(A) (garantiert) nach Richtlinie 2000/14/EG Schalldruckpegel (im Inneren der Kabine) nach Norm ISO 6396 L <sub>PA</sub> 76 dB(A)
Zertifizierung nach CE-Richtlinien	
Freiwillige DGUV Baumusterprüfung	

## CARACTÉRISTIQUES TECHNIQUES

### POIDS DE SERVICE SANS ÉQUIPEMENT

MHL310 F	14,6–17,1 t
----------	-------------

### MOTEUR DIESEL

<b>Fabricant et type</b>	Deutz TCD 3.6 L04
<b>Principe</b>	Moteur à 4 cylindres en ligne
<b>Principe de travail</b>	Moteur thermique 4 temps, injection directe « common rail », turbocompresseur avec échangeur air/air, recyclage des gaz d'échappement réglé, filtre à particule diesel avec régénération continue et catalyseur RCS
<b>Puissance du moteur</b>	85 kW
<b>Régime nominal</b>	2000 min <sup>-1</sup>
<b>Cylindrée</b>	3,6 l
<b>Système de refroidissement</b>	Refroidissement à eau et échangeur air/air, vitesse du ventilateur à température contrôlée
<b>Norme sur les gaz d'échappement</b>	UE-niveau V
<b>Réservoir à carburant</b>	Diesel 180 l
<b>Réservoir AdBlue</b>	10 l AdBlue

### MOTEUR ÉLECTRIQUE

<b>Puissance</b>	75 kW
<b>Puissance de raccordement totale</b>	100 kW
<b>Démarrage du moteur</b>	Par démarrage progressif
<b>Enrouleur de câble en option</b>	Jusqu'à 50 mètres (autres longueurs sur demande)

### CIRCUIT ÉLECTRIQUE

<b>Alternateur</b>	24 V / 95 A
<b>Tension de service</b>	24 V
<b>Batterie</b>	2 x 12 V / 110 Ah / 750 A (selon EN)
<b>Installation d'éclairage</b>	2 x phares LED à l'avant de la machine, feux d'encombrement arrière et clignotants

### ENTRAÎNEMENT

Entraînement hydrostatique par moteur à pistons axiaux à réglage continu, valve de freinage à montage direct, boîte transfert à deux vitesses, transmission intégrale

<b>Vitesse de conduite 1re vitesse</b>	max. 5 km/h
<b>Vitesse de conduite 2e vitesse</b>	max. 19 km/h
<b>Aptitude en côtes</b>	max. 40 %
<b>Rayon de braquage</b>	7,1 m
<b>Rayon de braquage pour direction à quatre roues motrices</b>	4,5 m

### MÉCANISME DE ROTATION

<b>Entraînement</b>	Engrenage planétaire à deux étages avec frein à lamelles intégré
<b>Vitesse de rotation tourelle</b>	0-8 min <sup>-1</sup> en continu
<b>Blocage de rotation</b>	À commande électrique

### CHÂSSIS

<b>Essieu AV</b>	Essieu planétaire, rigide, avec frein à tambour intégré, braquage max. des roues 30°
<b>Essieu AR</b>	Essieu planétaire, oscillant, verrouillage par interrupteur
<b>Appui</b>	4 stabilisateurs 2 stabilisateurs et lame d'appui
<b>Pneumatiques</b>	9.00-20 sans bague intermédiaire

### FREINS

<b>Frein de service</b>	Système de freinage hydraulique monocircuit (freins à tambour)
<b>Frein de stationnement</b>	Frein à disques à ressort accumulé à commande électrique sur la boîte de vitesses agissant sur les deux essieux

### INSTALLATION HYDRAULIQUE

<b>Débit max.</b>	190 + 90 l/min
<b>Pression de travail max.</b>	350 bar
<b>Réservoir d'huile hydraulique</b>	135 l

### CABINE

<b>Cabine</b>	Démarrable hydrauliquement en continu jusqu'à une hauteur de vue max. de 5,3 m Fenêtre panoramique insonorisée à verre calorifuge pour une meilleure vue panoramique, pare-brise avec pare-soleil roulant, fenêtre avec toit de cabine, vitre coulissante dans la porte de la cabine, porte coulissante
<b>Climatisation</b>	Climatisation automatique. Chauffage à eau chaude avec réglage continu de la température et ventilation à 8 niveaux, 10 diffuseurs d'air réglables, dont 4 dans le pavillon, 3 dégivreurs
<b>Siège conducteur</b>	Siège confort à suspension pneumatique avec appui-tête intégré, sangle de sécurité et support orthopédique des vertèbres lombaires, siège chauffant (en option). Grâce aux possibilités universelles de réglage (position et inclinaison du siège, disposition du rembourrage par rapport aux accoudoirs et joysticks résonants), le siège garantit l'absence de fatigue physique pendant le travail.
<b>Surveillance</b>	Disposition ergonomique de l'instrumentation antireflets, écran multifonction, surveillance et enregistrement automatiques des états de fonctionnement irréguliers (par ex. tous les filtres hydrauliques, température d'huile hydraulique froid/chaud, température de réfrigérant et température d'air de suralimentation, chargement du filtre à particule diesel), avertissement visuel et sonore jusqu'à l'arrêt de la commande pilote ou de la réduction de puissance du moteur. Moyen de diagnostic des différents capteurs par l'intermédiaire de l'affichage multifonctions, la caméra de recul et la caméra latérale
<b>Niveaux sonores</b>	Puissance acoustique (extérieur) L <sub>WA</sub> 98,7 dB(A) (mesuré) selon la directive 2000/14/CE L <sub>WA</sub> 100 dB(A) (garanti) selon la directive 2000/14/CE Seuil de pression acoustique (à l'intérieur de la cabine) selon la directive ISO 6396 L <sub>PA</sub> 76 dB(A)

Certification suivant directives CE



## DATOS TÉCNICOS

### PESO EN SERVICIO SIN ACCESORIOS

MHL310 F	14,6–17,1 t
----------	-------------

### MOTOR DIÉSEL

Fabricante y tipo	Deutz TCD 3.6 L04
Tipo de construcción	Motor en línea de 4 cilindros
Procedimientos de trabajo	Diésel de 4 ciclos, inyección directa Common Rail, turbocompresor con refrigerador del aire de admisión, recirculación regulada de los gases de escape, filtro de partículas diésel con regeneración continua y catalizador SCR
Potencia del motor	85 kW
Velocidad nominal	2000 min <sup>-1</sup>
Cilindrada	3,6 l
Sistema de refrigeración	Refrigerador de agua / aire de admisión con velocidad del ventilador regulada por la temperatura
Norma de emisiones	Etapa Euro V
Depósito de combustible	180 l Diésel
Depósito de AdBlue	10 l AdBlue

### ELECTROMOTOR

Potencia	75 kW
Potencia conectada total	100 kW
Arranque del motor	Progresivo
Tambor de cable opcional	Hasta 50 metros (más longitudes a petición)

### SISTEMA ELÉCTRICO

Alternador	24 V / 95 A
Tensión de funcionamiento	24 V
Batería	2 × 12 V / 110 Ah
Sistema de iluminación	2 faros LED en el frontal de la máquina, luces de señalización trasera e intermitentes

### ACCIONAMIENTO

Accionamiento hidrostático a través de motor variable de pistones axiales con válvula de freno de servicio montada directamente, caja de cambios de 2 marchas, tracción total

Velocidad de marcha en la 1ª marcha	máx. 5 km/h
Velocidad de marcha en la 2ª marcha	máx. 19 km/h
Capacidad de ascenso	máx. 40 %
Radio de giro	7,1 m
Radio de giro para la dirección en las cuatro ruedas	4,5 m

### SISTEMA DE GIRO

Accionamiento	Engranaje planetario de 2 niveles con freno multidisco integrado
Número de revoluciones de la superestructura	0-8 min <sup>-1</sup> continuo
Bloqueo de oscilación	De accionamiento eléctrico

### CARRO INFERIOR

Eje delantero	Eje planetario, con freno de tambor integrado, fijo, ángulo máx. de viraje 30°
Eje trasero	Accionamiento planetario, oscilante con bloqueo de oscilación por interruptor
Apoyos	Apoyo en 4 puntos Apoyo en 2 puntos con hoja de apoyo
Neumáticos	9.00-20 sin anillo intermedio

### FRENOS

Freno de servicio	Sistema de frenos de un circuito de accionamiento hidráulico (frenos de tambor)
Freno de estacionamiento	Freno eléctrico de disco por resorte en el engranaje de marcha que actúa en ambos ejes

### SISTEMA HIDRÁULICO

Caudal máx.	190 + 90 l/min
Presión de trabajo máx.	350 bar
Depósito de aceite hidráulico	135 l

### CABINA DEL CONDUCTOR

Cabina	Elevable por mecanismo hidráulico continuo a un nivel visual máx. de 5,3 m  Insonorizada, ventana panorámica para la máxima visibilidad con acristalamiento antitérmico, parabrisas con persiana, ventana en el techo, ventana corredera en la puerta de la cabina, puerta corredera
Sistema de climatización	Control de climatización automático Calefacción de agua caliente con ajuste de temperatura continuo y 8 niveles de ventilación, 10 boquillas de aire ajustables, de ellas 4 en el techo, 3 boquillas de descongelación
Asiento del conductor	Asiento confortable de suspensión neumática con reposacabezas integrado, cinturón de seguridad y apoyo lumbar, opcionalmente, calefacción del asiento (opción). Permite trabajar sin cansarse gracias al mecanismo de ajuste universal de la posición del asiento, de la inclinación y de la colocación del acolchado del asiento en relación con los reposabrazos y los joysticks de accionamiento.
Vigilancia	Instrumentos colocados de manera ergonómica y antideslumbrantes, pantalla multifunción, vigilancia automática y registro de los estados operativos divergentes (p. ej. todos los filtros de aceite hidráulico, temperatura del aceite hidráulico fría/caliente, temperatura del líquido de refrigeración y temperatura del aire de alimentación), avisos ópticos y acústicos hasta la desconexión de la prealimentación o la reducción del rendimiento del motor. Posibilidad de diagnóstico de cada sensor a través de la pantalla multifunción, de la cámara de marcha atrás y de la cámara lateral
Nivel de ruido	Nivel de potencia acústica (exterior) L <sub>WA</sub> 98,7 dB(A) (medido) según la Directiva 2000/14/CE L <sub>WA</sub> 100 dB(A) (medido) según la Directiva 2000/14/CE Nivel de presión sonora (en el interior de la cabina) según la Directiva ISO 6396 L <sub>PA</sub> 76 dB(A)
Certificación según las directivas de la CE	

## DATI TECNICI

### PESO OPERATIVO SENZA ATTREZZI

MHL310 F	14,6–17,1 t
----------	-------------

### MOTORE DIESEL

Marca e modello	Deutz TCD 3.6 L04
Costruzione	Motore a 4 cilindri in linea
Ciclo di lavoro	Motore diesel a 4 tempi, sistema d'iniezione diretta Common Rail, turbocompressore, ritorno gas di scarico variabile, filtro antiparticolato con rigenerazione continua e catalizzatore SCR
Potenza motore	85 kW
Regime nominale	2000 min <sup>-1</sup>
Cilindrata	3,6 l
Sistema di raffreddamento	Ad acqua/intercooler con regime del ventilatore termoregolato
Legislazione sui gas di scarico	Categoria Euro V
Serbatoio del carburante	180 l diesel
Serbatoio AdBlue	10 l AdBlue

### MOTORE ELETTRICO

Potenza	75 kW
Potenza totale allacciata	100 kW
Avviamento del motore	Tramite soft start
Tamburo avvolgicavi opzionale	Fino a 50 metri (disponibili a richiesta anche altre lunghezze)

### CIRCUITO ELETTRICO

Alternatore	24 V / 95 A
Tensione di esercizio	24 V
Batteria	2 x 12 V / 110 Ah
Impianto luci	2 x fari LED sulla parte anteriore della macchina, luci d'ingombro posteriori e indicatori di direzione

### TRAZIONE

Trazione idrostatica mediante motore a pistoni assiali a regolazione continua con valvola di rallentamento montata direttamente, cambio a 2 marce, trazione integrale

Velocità di marcia 1° marcia	max. 5 km/h
Velocità di marcia 2° marcia	max. 19 km/h
Capacità di salita	max. 40 %
Diametri di sterzata	7,1 m
Raggio di sterzata per sterzo integrale	4,5 m

### GRUPPO DI ROTAZIONE

Trasmissione	Ingranaggi planetari a 2 stadi con freno a dischi integrato
Numero di giri della torretta	0–8 min <sup>-1</sup> in continuo
Arresto rotazione	Ad azionamento elettrico

### CARRELLO

Assale anteriore	Assale motore planetario con freno a tamburo integrato, rigido, angolo di sterzata max. 30°
Assale posteriore	Assale motore planetario, oscillante, con bloccaggio dell'oscillazione inseribile
Sostegno	Sostegno a 4 punti, sostegno a 2 punti e lama livellatrice di sostegno
Pneumatici	9.00-20 senza anelli intermedi

### FRENI

Freno di servizio	Impianto frenante monocircolo ad azionamento idraulico (freni a tamburo)
Freno di stazionamento	Freno a dischi a molla azionato elettricamente dal cambio, con azione su entrambi gli assi

### IMPIANTO IDRAULICO

Portata max.	190 + 90 l/min
Pressione di lavoro max.	350 bar
Serbatoio olio idraulico	135 l

### CABINA DI GUIDA

Cabina	Cabina a sollevamento idraulico continuo fino ad un'altezza di max. 5,3 m Vetri panoramici con isolamento termico-acustico per la massima visuale, parabrezza con avvolgibile, finestra d'ispezione nel tetto della cabina, finestrino scorrevole nella porta della cabina, porta scorrevole
Climatizzazione	Climatizzazione automatica. Riscaldamento ad acqua calda con regolazione continua della temperatura e soffiante a 8 livelli, 10 bocchette di aerazione regolabili, di cui 4 nel tetto, 3 sbrinatori regolabili
Sedile conducente	Sedile comfort a sospensione pneumatica con poggiatesta integrato, cintura di sicurezza e supporto lombare, sedile riscaldato (su richiesta). Riduce l'affaticamento grazie alla possibilità di regolare la posizione o l'inclinazione del sedile nonché grazie alla posizione dell'imbottitura rispetto ai braccioli e joystick risonante
Controllo	Strumentazione disposta in modo ergonomico, antiriflesso, display multifunzione, controllo automatico e memorizzazione delle modalità operative anomale con spie di allarme (ad es. tutti i filtri dell'olio idraulico, temperatura dell'olio idraulico freddo/caldo, temperatura del liquido di raffreddamento e temperatura dell'aria di alimentazione, carico filtro antiparticolato diesel), allarme ottico e acustico fino alla disattivazione del pilotaggio o riduzione della potenza del motore. Possibilità diagnostica dei singoli sensori mediante il display multifunzione, videocamera di retromarcia e videocamera laterale
Livelli di pressione acustica	Livello di pressione acustica (all'aperto) L <sub>WA</sub> 98,7 dB(A) (misurato) secondo la direttiva 2000/14/CE L <sub>WA</sub> 100 dB(A) (garantito) secondo la direttiva 2000/14/CE Livello di pressione acustica (all'interno della cabina) secondo la direttiva ISO 6396 L <sub>PA</sub> 76 dB(A)

Attestazione secondo le direttive CE



## DADOS TÉCNICOS

### PESO OPERACIONAL SEM ACESSÓRIO

MHL310 F	14,6–17,1 t
----------	-------------

### MOTOR A DIESEL

Fabricante e tipo	Deutz TCD 3.6 L04
Modelo	Motor de 4 cilindros em linha
Método de funcionamento	Diesel de 4 tempos, injeção direta Common Rail, turbocompressor com resfriamento de ar de sobrealimentação, sistema de recirculação dos gases de escape regulado, filtro de partículas de motor a diesel com regeneração contínua e catalisador SCR
Potência do motor	85 kW
Rotação nominal	2000 min <sup>-1</sup>
Cilindrada	3,6 l
Sistema de refrigeração	Refrigeração a água/ar de sobrealimentação com velocidade do ventilador com controle por temperatura
Norma relativa aos gases de escape	Nível V UE
Tanque de combustível	180 l Diesel
Depósito de AdBlue	10 l AdBlue

### MOTOR ELÉTRICO

Potência	75 kW
Potência de ligação total	100 kW
Arranque do motor	Com arranque suave
Tambor de cabos opcional	Até 50 metros (outros comprimentos disponíveis sob pedido)

### SISTEMA ELÉTRICO

Gerador	28 V / 95 A
Tensão operacional	24 V
Bateria	2 × 12 V/110 Ah/750 A (conforme EN)
Sistema de iluminação	2 × faróis LED na frente da máquina, luzes traseiras e luzes de indicação de mudança de direção

### TRANSMISSÃO

Transmissão hidrostática através de um motor de pistão axial de controle progressivo com válvula de freio de serviço montada diretamente, caixa de velocidade de 2 mudanças, tração total

Velocidade da 1ª marcha	máx. 5 km/h
Velocidade da 2ª marcha	máx. 19 km/h
Capacidade de inclinação	máx. 40 %
Raio de viragem	7,1 m
Raio de viragem num sistema de direção em todas as rodas	4,5 m

### SISTEMA GIRATÓRIO

Acionamento	Engrenagem planetária bifásica com freio de discos múltiplos
Velocidade rotação da estrutura superior	0–8 min <sup>-1</sup> progressiva
Bloqueio do sistema de rotação	Acionamento elétrico

### CHASSI

Eixo dianteiro	Eixo planetário com freio de tambor integrado, de montagem rígida, ângulo de giro máx. de 30°
Eixo traseiro	Eixo planetário oscilante, de montagem oscilante e bloqueio de oscilação acionável
Apoio	Apoio em 4 pontos Apoio em 2 pontos e placa de apoio
Rodado	9.00-20 sem anéis espaçadores

### SISTEMA DE TRAVAGEM

Freio de serviço	Sistema de travagem de circuito simples acionado hidráulicamente (travões de tambor)
Freio de mão	Freio de disco e mola de acionamento elétrico na caixa de transmissão em ambos os eixos

### SISTEMA HIDRÁULICO

Volume máx.	190 + 90 l/min
Pressão de funcionamento máx.	350 bar
Depósito de fluido hidráulico	135 l

### CABINE DO CONDUTOR

Cabine	Elevação progressiva através do sistema hidráulico até uma altura máxima de 5,3 m. Janelas panorâmicas com isolamento de ruído e vidro de proteção térmica para uma melhor visibilidade, para-brisas com estore, janela de visualização no tejadilho, janela deslizante na porta da cabine, porta deslizante
Climatização	Ar condicionado automático. Aquecimento a água quente com ajuste progressivo da temperatura e ventilador de 8 níveis, 10 jatos de ar ajustáveis, dos quais 4 no tejadilho, 3 bocais anticongelamento
Banco do condutor	Banco de conforto com suspensão a ar e encosto para a cabeça integrada, cinto de segurança e apoio lombar, assentos aquecidos (opcional). Permite trabalhar confortavelmente graças a opções de ajuste universais da posição do banco, da inclinação do banco, bem como da posição das almofadas dos apoios de braços e dos joysticks articuláveis
Monitoramento	Painel de instrumentos ergonômico e anti-brilho, visor multifunções, monitoramento automático e gravação de estados de funcionamento divergentes (por exemplo, todos os filtros de fluido hidráulico, temperatura do fluido hidráulico frio/quente, temperatura do fluido de refrigeração e temperatura do ar de sobrealimentação, carregamento do filtro de partículas do motor a diesel), aviso ideal e sonoro até a desativação do pré-controle e/ou redução da potência do motor. Possibilidade de diagnóstico dos sensores individuais através do visor multifunções, câmera traseira e câmera lateral
Valores do nível sonoro	Nível de potência sonora (exterior) L <sub>WA</sub> 98,7 dB(A) (medido) conforme Diretiva 2000/14/CE L <sub>WA</sub> 100 dB(A) (garantido) conforme Diretiva 2000/14/CE Nível de pressão sonora (no interior da cabine) conforme Diretiva ISO 6396 L <sub>pA</sub> 76 dB(A)

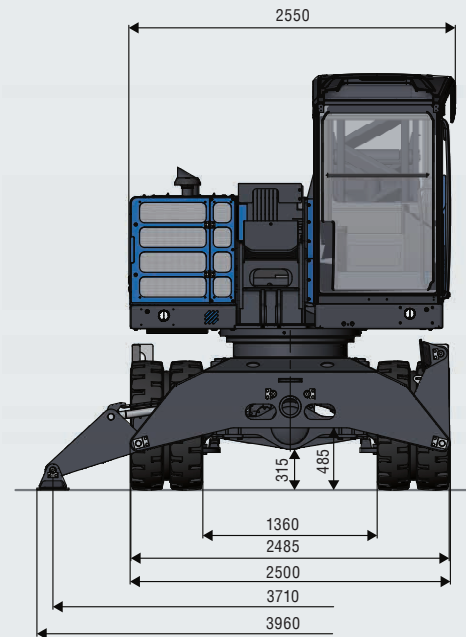
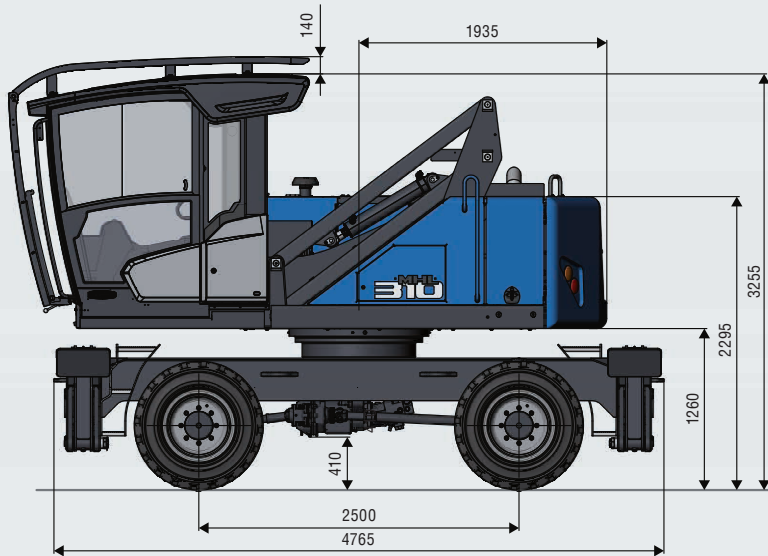
Certificação conforme Diretivas CE

EQUIPMENT	AUSSTATTUNG	EQUIPEMENT	EQUIPO	APPARECCHIATURA	EQUIPAMENTO	Standard Estándar Padrão	Option En option Opzionale Opção
<b>ENGINE</b>	<b>DIESELMOTOR</b>	<b>MOTEUR DIESEL</b>	<b>MOTOR DIÉSEL</b>	<b>MOTORE DIESEL</b>	<b>MOTOR A DIESEL</b>		
Intercooler and coolant radiator	Ladeluft- und Kühlmittelkühler	Radiateur d'air de suralimentation et de liquide de refroidissement	Refrigerador de aire de admisión y de líquido refrigerante	Radiatore del refrigerante e di alimentazione	Sistema de refrigeração do ar de sobrealimentação/ líquido de refrigeração	●	
Direct electronic fuel injection / common rail	Elektronische Direkt-einspritzung / Common Rail	Injection directe électronique / Common Rail	Inyección directa electrónica / Common Rail	Iniezione elettrica diretta / Common Rail	Injeção direta eletrônica / Common Rail	●	
Advanced automatic idle incl. engine shut-off function	Erweiterte Leerlaufautomatik mit Motorabschaltfunktion	Marche à vide automatique étendue avec fonction d'arrêt du moteur	Ralentí automático avanzado con función de apagado del motor	Minimo automatico avanzato con funzione di spegnimento motore	Sistema automático de ponto morto avançado com função de corte da corrente do motor	●	
Diesel particle filter	Dieselpartikelfilter	Filtre à particules diesel	Filtro de partículas diésel	Filtro antiparticolato diesel	Filtro de partículas do motor a diesel	●	
Engine diagnostics interface	Motor-Diagnose-Schnittstelle	Interface de diagnostic moteur	Interfaz de diagnóstico del motor	Interfaccia diagnosi motore	Interface de diagnóstico do motor	●	
Temperature-dependent fan drive	Temperaturabhängiger Lüfterantrieb	Entraînement de ventilateur en fonction de la température	Accionamiento del ventilador en función de la temperatura	Azionamento ventilatore dipendente dalla temperatura	Acionamento do ventilador em função da temperatura	●	
<b>UNDERCARRIAGE</b>	<b>UNTERWAGEN</b>	<b>CHÂSSIS</b>	<b>CARRO INFERIOR</b>	<b>CARRELLO</b>	<b>CHASSI</b>		
All-wheel drive	Allradantrieb	Transmission intégrale	Tracción integral	Trazione integrale	Tração total	●	
Drum brakes	Trommelbremsen	Freins à tambour	Frenos de tambor	Freni a tamburo	Freio de tambor	●	
Rear axle oscillating lock	Pendelachsverriegelung Hinterachse	Essieu AR oscillant à verrouillage hydraulique	Bloqueo del eje de oscilación, eje trasero	Blocco dell'assale oscillante asse posteriore	Bloqueio de oscilação do eixo traseiro	●	
4-point stabilizers	4-Punkt-Abstützung	4 stabilisateurs	Apoyo de 4 puntos	Sostegno a 4 punti	Apoyo em 4 pontos	●	
Dozer blade in addition to 4-point stabilizers	Räumschild zusätzlich zur 4-Punkt-Anstützung	Lame de remblayage en complément aux 4 stabilisateurs	Pala adicional al apoyo de 4 puntos	Lama livellatrice accessoria al sostegno a 4 punti	Lâmina para além do apoio em 4 pontos		●
2-point stabilizers and support blade	2-Punkt-Abstützung und Stützschild	2 stabilisateurs et lame d'appui	Apoyo en 2 puntos y hoja de apoyo	Sostegno a 2 punti e lama livellatrice di sostegno	Apoyo em 2 pontos e placa de apoio		●
Stabilizer cylinders with integrated two-way check valves	Abstützylinder mit integrierten beidseitigen Absperrventilen	Vérins d'appui avec robinets d'isolement intégrés sur les deux côtés	Cilindro de apoyo con válvulas de cierre integradas a ambos lados	Cilindro di sostegno con valvole d'intercettazione integrate su entrambi i lati	Cilindros de apoio com válvulas de bloqueio integradas de ambos os lados	●	
Piston rod protection on stabilizer cylinders	Kolbenstangenschutz an den Abstützylindern	Tiges des vérins d'appui protégées	Protección del vástago del pistón con cilindro de apoyo	Protezione steli degli stantuffi sul cilindro di sostegno	Proteção da haste do pistão no cilindro de apoio	●	
Travel drive protection	Fahrtriebsschutz	Protection de l'entraînement	Protección del accionamiento	Protezione della trazione	Proteção da transmissão		●
Tool box	Werkzeugkasten	Caisse à outils	Caja de herramientas	Cassetta attrezzi	Caixa de ferramentas	●	
Central lubrication point	Zentraler Schmierpunkt	Point de graissage central	Punto de lubricación central	Punto di lubrificazione centrale	Ponto de lubrificação central		●
Special paint (customer paint work)	Sonderlackierung	Peinture spéciale	Pintura especial	Verniciatura speciale	Pintura especial		●
Pneumatic tires 9.00-20 without intermediate ring	Luftbereifung 9.00-20 ohne Zwischenring	Pneumatiques 9.00-20 sans bague intermédiaire	Neumáticos 9.00-20 sin anillo intermedio	Pneumatico 9.00-20 senza cerchio intermedio	Semático 9.00-20 sem anel espaçador	●	
Solid rubber tires 10.00-20 (Magnum) (2 L)	Vollgummibereifung 10.00-20 (Magnum) (2L)	Pneus pleins 10.00-20 (Magnum) (2L)	Neumáticos de goma maciza 10.00-20 (Magnum) (2L)	Pneumatici a gomma piena 10.00-20 (Magnum) (2L)	Pneus de borracha maciza 10.00-20 (Magnum) (2L)		●
Solid rubber tires 10.00-20 with intermediate ring (Solideal)	Vollgummibereifung 10.00-20 mit Zwischenring (Solideal)	Pneus pleins 10.00-20 avec bague intermédiaire (Solideal)	Neumáticos de goma maciza 10.00-20 con anillo intermedio (Solideal)	Pneumatici a gomma piena 10.00-20 con cerchio intermedio (Solideal)	Pneus de borracha maciza 10.00-20 com anel espaçador (Solideal)		●
<b>UPPERCARRIAGE</b>	<b>OBERWAGEN</b>	<b>TOURELLE</b>	<b>SUPERESTRUCTURA</b>	<b>TORRETTA</b>	<b>SUPERESTRUTURA</b>		
Central lubrication point	Zentraler Schmierpunkt	Point de graissage central	Punto de lubricación central	Punto di lubrificazione centrale	Ponto de lubrificação central	●	
Cooling system with temperature-dependent fan drive	Kühlsystem mit temperaturabhängigem Lüfterantrieb	Circuit de refroidissement avec entraînement de ventilateur en fonction de la température	Sistema de refrigeración con accionamiento del ventilador en función de la temperatura	Sistema di raffreddamento con azionamento ventilatori dipendente dalla temperatura	Sistema de refrigeração com acionamento do ventilador em função da temperatura	●	
Fan drive reversing function	Umkehrlüfter	Ventilateur réversible	Ventilador reversible	Ventola a inversione	Inversão do ventilador	●	
Separate cooling system for engine and hydraulic oil cooler	Getrenntes Kühlsystem für Motor- und Hydraulikölkühler	Système de refroidissement séparé pour radiateur moteur et d'huile hydraulique	Sistema de refrigeración separado para el refrigerador del motor y de aceite hidráulico	Sistema di raffreddamento separato per radiatore motore e olio idraulico	Sistema de refrigeração separado para motor e fluido hidráulico	●	
Rear view camera	Rückfahrkamera	Caméra de marche arrière	Cámara de marcha atrás	Videocamera per retromarcia	Câmera de marcha à ré	●	
Side view camera	Seitenkamera	Caméra latérale	Cámara lateral	Videocamera laterale	Câmera lateral	●	
Special paint (customer paint work)	Sonderlackierung	Peinture spéciale	Pintura especial	Verniciatura speciale	Pintura especial		●
<b>CAB</b>	<b>KABINE</b>	<b>CABINE</b>	<b>CABINA</b>	<b>CABINA</b>	<b>CABINE</b>		
Hydraulic height-adjustable cab system (max. viewing height of 5.3 m)	Hydraulisches Kabinenhubsystem (max. Sichthöhe 5,3 m)	Système hydraulique de levage cabine (hauteur max 5,3 m)	Sistema hidráulico de elevación de cabina (nivel visual máx. 5,3 m)	Sistema di sollevamento cabina idraulico (altezza max. 5,3 m)	Sistema de elevação da cabine hidráulico (altura máx. de 5,3 m)	●	
Reinforced glass (windscreen and roof panel)	Verbundsicherheitsglas P5A (Frontscheibe und Dachfenster)	Vitrage blindé (pare-brise et fenêtre de toit)	Cristal blindado (parabrisas y ventana del techo)	Vetro blindato (parabrezza e finestrino tetto)	Vidro blindado (para-brisas e janela do tejadilho)		●

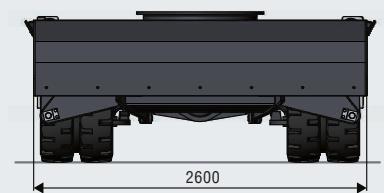
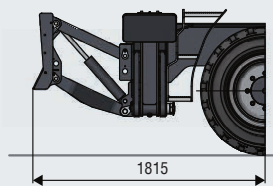
EQUIPMENT	AUSSTATTUNG	EQUIPEMENT	EQUIPO	APPARECCHIATURA	EQUIPAMENTO	Standard Estándar Padrão	Option En option Opcional Opzionale Opção
<b>CAB</b>	<b>KABINE</b>	<b>CABINE</b>	<b>CABINA</b>	<b>CABINA</b>	<b>CABINE</b>		
Sliding window in cab door	Schiebefenster in Kabinentür	Vitre coulissante dans la porte de la cabine	Ventana corredera en la puerta de la cabina	Finestrino scorrevole nella porta della cabina	Janela deslizante na porta da cabine	●	
Windshield washer system (Windshield)	Wisch-Waschanlage (Frontscheibe)	Système essuie / lave-glace (pare-brise)	Limpiaparabrisas (parabrisas)	Tergilavavetro (parabrezza)	Sistema de lavagem (para-brisas)	●	
Roof washer system (Skylight)	Wisch-Waschanlage (Dachfenster)	Système essuie/lave-glace (fenêtre de toit)	Limpiaparabrisas (ventana del techo)	Tergilavavetro (finestrino tetto)	Sistema de lavagem (janela do teto)		●
Air-cushioned operator seat with headrest, seatbelt, and lumbar support	Fahrersitz luftgedeutert mit Kopfstütze, Sicherheitsgurt und Lendenwirbelstütze	Siège à suspension pneumatique avec appui-tête, ceinture de sécurité et soutien lombaire	Asiento del conductor con suspensión neumática con reposacabezas, cinturón de seguridad y apoyo lumbar	Sedile del conducente molleggiato ad aria con poggiatesta, cintura di sicurezza e supporto lombare	Banco do condutor com suspensão a ar e encosto para a cabeça, cinto de segurança e apoio de segurança	●	
Seat heating	Sitzheizung	Siège chauffant	Calefacción del asiento	Riscaldamento sedile	Aquecimento do banco		●
Joystick steering	Joystick Lenkung	Direction joystick	Dirección con joystick	Sterzata con joystick	Controle por joystick	●	
Steering column, height and tilt adjustable	Lenksäule, neigbar und höhenverstellbar	Colonne de direction, réglage en inclinaison et en hauteur	Árbol de dirección reclinaible y de altura regulable	Piantone dello sterzo, inclinabile e regolabile in altezza	Coluna de direção, inclinável e ajustável em altura		●
Automatic air conditioning system	Klimaanlage	Climatisation	Aire acondicionado	Impianto di climatizzazione	Ar condicionado	●	
Independent heating system	Standheizung	Chauffage auxiliaire	Calefacción independiente	Riscaldamento indipendente	Aquecimento independente		●
Multi-function display	Multifunktionsdisplay	Écran multifonction	Pantalla multifuncional	Display multifunzione	Visor multifunções	●	
Document net	Dokumentennetz	Réseau de documents	Red de documentos	Rete per documenti	Rede para documentos	●	
Roof guard grille (FOPS)	Dachschutzgitter	Grille de protection sur le toit (FOPS)	Rejilla protectora de techo (FOPS)	Griglia di protezione tetto (FOPS)	Grade de proteção do teto (FOPS)		●
Protective grilles to front and roof	Front- und Dachschutzgitter	Protection frontale et de toit	Reja de protección frontal y en el techo	Griglia frontale e protezione tetto	Grade de proteção frontal e do teto		●
12V transformer	Spannungswandler 12 V	Transformateur 12 V	Transformador de tensión de 12 V	Trasformatore 12 V	Transformador de 12 V		●
Radio USB & Bluetooth (EU & USA) Radio CD & USB (other countries)	Radio USB & Bluetooth (EU & USA)	Radio USB et Bluetooth (UE et E.-U.)	Radio USB y Bluetooth (UE y EE. UU.)	Radio USB e Bluetooth (EU e USA)	Rádio USB e Bluetooth (UE e USA)	●	
12V socket	12 V Steckdose	Prise femelle 12 V	Enchufes de 12 V	Presa 12 V	Tomada de 12 V		●
Fire extinguisher, dry powder	Pulverfeuerlöscher in Kabine	Extincteur à poudre dans la cabine	Extintor de polvo químico en la cabina	Estintore a polvere in cabina	Extintor de incêndio na cabine		●
Travel alarm w/ rotating beacon	Warneinrichtung Fahren mit Rundumleuchte	Avertisseurs de conduite avec gyrophare	Dispositivo de aviso de marcha con faro giratorio	Dispositivo di avviso marcia con girofaro	Alarme de deslocamento com luz rotativa		●
<b>OTHER EQUIPMENT</b>	<b>SONSTIGE AUSSTATTUNG</b>	<b>AUTRES ÉQUIPEMENTS</b>	<b>OTROS EQUIPOS</b>	<b>ATTREZZATURE OPTIONAL</b>	<b>OUTRO EQUIPAMENTO</b>		
Joysticks with driver recognition	Joysticks mit Fahrererkennung	Joysticks avec détection du conducteur	Joysticks con identificación del conductor	Joystick con riconoscimento del conducente	Joysticks com detecção do condutor		●
Close proximity range limiter for dipper stick	Nahbereichserweiterung für Ladestiel	Extension en zone proche pour balancier	Expansión de corto alcance para el balancín	Estensione area di prossimità con avambraccio	Limitador de proximidade para o braço de carga	●	
Coolant and hydraulic oil level monitoring system	Nivea uwächter für Kühlmittel- und Hydraulikölstand	Contrôleurs de niveau de réfrigérant et d'huile hydraulique	Interruptores de nivel de líquido refrigerante y de aceite hidráulico	Controllo di livello olio idraulico e refrigerante	Medidores de nível de líquido de refrigeração e fluido hidráulico	●	
Overload and working range monitoring	Überlast- und Arbeitsbereichskontrolle	Contrôle de la zone de surcharge et de travail	Control de sobrecarga y de la zona de trabajo	Controllo sovraccarico e area di lavoro	Controle da sobrecarga e da área de trabalho		●
Hose rupture valve for boom cylinder	Rohrbruchsicherung für Hubzylinder	Clapet de sécurité pour cylindre de levage	Seguro contra rotura de tubo para el cilindro de elevación	Valvola di arresto automatica per cilindro di sollevamento	Proteção contra rupturas do macaco hidráulico		●
Hose rupture valve for stick cylinder	Rohrbruchsicherung für Stielzylinder	Clapet de sécurité pour vérin de balancier	Seguro contra rotura de tubo para el balancín	Valvola di arresto automatica per cilindro dell'avambraccio	Proteção contra rupturas do cilindro da haste		●
Quick coupling on dipper stick	Schnellverschlusskupplung am Ladestiel	Connexion à fermeture rapide sur le balancier	Acoplamiento rápido en el balancín	Accoppiamento a chiusura rapida con avambraccio	Acoplamento de fecho rápido no braço de carga	●	
Overload warning device	Überlastwarneinrichtung	avertisseur de surcharge,	Dispositivo de aviso de sobrecarga	Dispositivo di rilevazione e segnalazione di sovraccarico	Dispositivo de aviso de sobrecarga		●
Active cyclone prefilter (TOP AIR)	Aktiver Zyklonvorabscheider für Luftfilter	Préséparateur cyclonique actif pour filtre à air	Ciclón separador previo activo para el filtro de aire	Primo separatore attivo a ciclone con filtro aria	Pré-separador ciclônico ativo para filtro de ar		●
Hydraulic oil preheating	Hydraulikölvorwärmung	Préchauffage de l'huile hydraulique	Precaentamiento del aceite hidráulico	Preriscaldamento dell'olio idraulico	Pré-aquecimento do óleo hidráulico		●
Light packages LED	LED-Lichtpakete	Bloc lumière LED	Paquete de luces LED	Gruppi di luci LED	Pacotes de luzes LED		●
LED front headlights	LED-Scheinwerfer an Maschinenfront	Phare LED à l'avant de la machine	Faros LED en el frontal de la máquina	Fari LED sulla parte anteriore della macchina	Faróis LED na frente da máquina	●	
LED working lights cabin roof front	LED-Arbeitscheinwerfer am Kabinendach vorne	Phare de travail LED sur le toit de la cabine avant	Faros de trabajo LED en la parte frontal del techo de la cabina	Fari di lavoro LED sul tetto cabina anteriore	Faróis de trabalho LED no teto da cabine, dianteira	●	
Boom cylinder damping (piston accumulator)	Hubzylinderdämpfung (Kolbenspeicher)	Vérin de levage amorti (accumulateur à piston)	Amortiguación del cilindro de elevación (acumulador de pistón)	Ammortizzatore cilindro di sollevamento (serbatoio pistone)	Amortecimento do macaco hidráulico (acumulador de pistão)		●
Fuchs Telematics System, incl. 2 years service	Fuchs Telematik System, inkl. 2 Jahre Nutzung	Système télématique Fuchs, avec entretien 2 ans	Sistema telemático de Fuchs, incluidos 2 años de servicio	Sistema Fuchs Telematics, con 2 anni di assistenza	Fuchs Telematics System, incl. 2 anos de manutenção	●	

**DIMENSIONS | ABMESSUNGEN | DIMENSIONS | DIMENSIONES | DIMENSIONI | DIMENSÕES [mm]**

**4-point stabilizers | 4-Punkt-Abstützung | 4 stabilisateurs | Apoyo de 4 puntos | Sostegno a 4 punti | Apoio em 4 pontos**



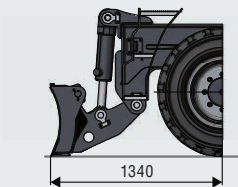
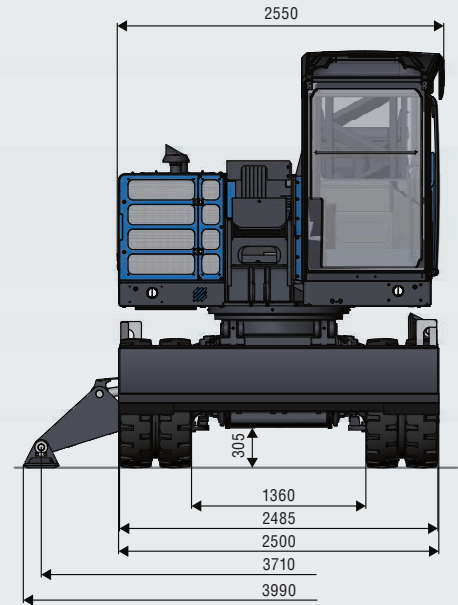
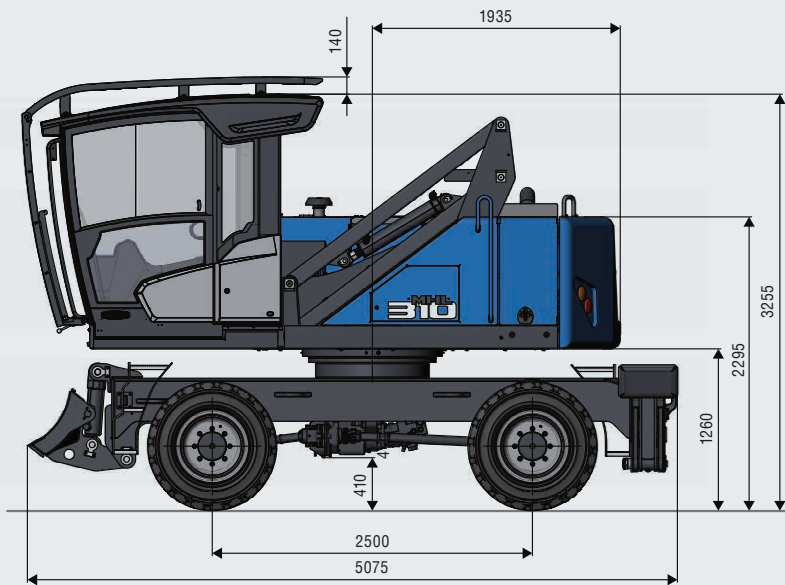
Dozer blade in addition to 4-point stabilizers  
 Räumschild zusätzlich zur 4-Punkt-Abstützung  
 Lame de remblayage en complément aux 4 stabilisateurs  
 Pala niveladora adicional para el apoyo en 4 puntos  
 Lama livellatrice accessoria al sostegno a 4 punti  
 Lâmina dianteira, além do suporte de 4 pontos



**DIMENSIONS | ABMESSUNGEN | DIMENSIONS | DIMENSIONES | DIMENSIONI | DIMENSÕES [mm]**

2-point stabilizers and support blade | 2-Punkt-Abstützung und Stützschild | 2 stabilisateurs et lame d'appui

Apoio de 2 pontos y placa de apoyo | Sostegno a 2 punti e lama livellatrice di sostegno | Apoio em 2 pontos e placa de apoio

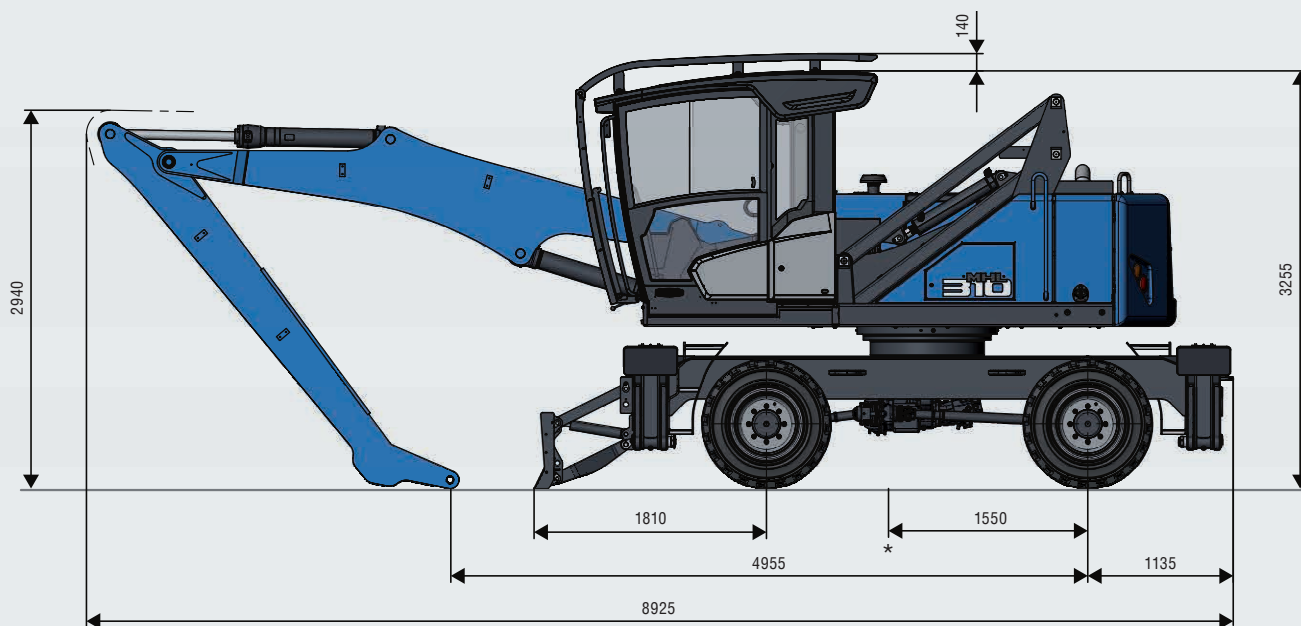




**TRANSPORT DIMENSIONS | TRANSPORTABMESSUNGEN | DIMENSIONS DE TRANSPORT [mm]**  
**DIMENSIONES DE TRANSPORTE | DIMENSIONI DI TRASPORTO | DIMENSÕES DE TRANSPORTE [mm]**

 9,0 m

With dipper stick | Mit Ladestiel | Avec balancier  
 Con balancín | Con avambraccio industriale | Com braço de carga



\* Average center of gravity in transport position  
 Gemittelte Schwerpunktlage in Transportstellung  
 Position moyenne du centre de gravité en position de transport  
 Centro de gravedad medio en la posición de transporte  
 Punto medio del baricentro in posizione di trasporto  
 Centro de gravidade calculado na posição de transporte



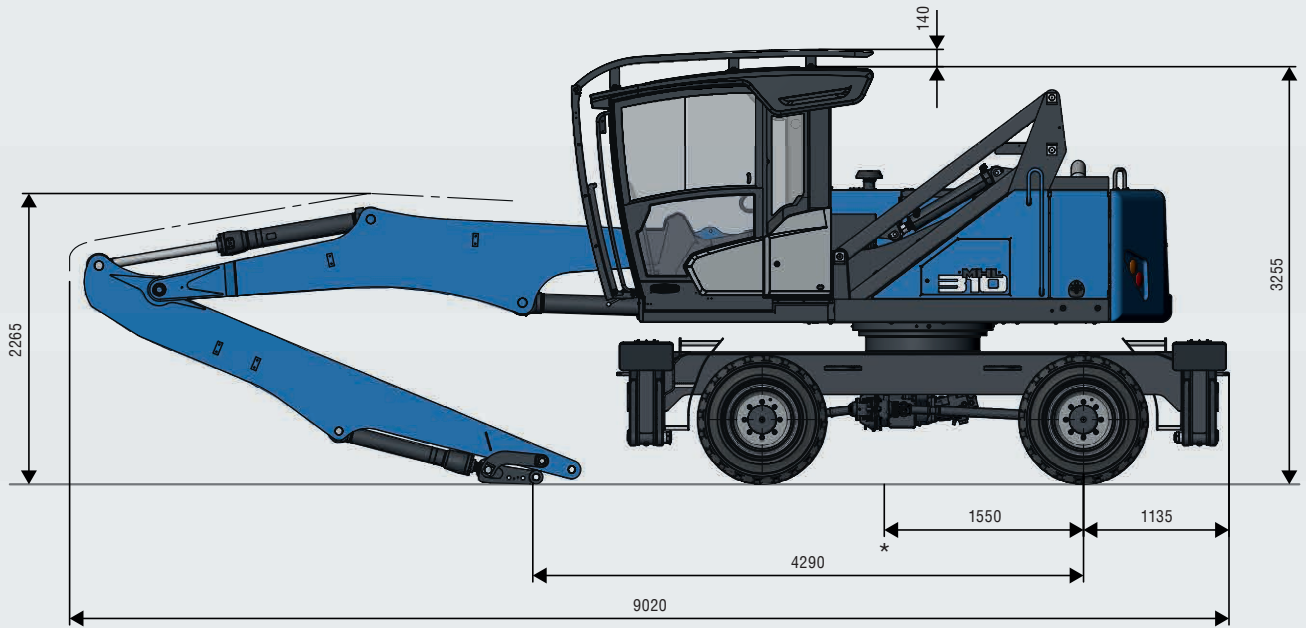


**TRANSPORT DIMENSIONS | TRANSPORTABMESSUNGEN | DIMENSIONS DE TRANSPORT [mm]  
 DIMENSIONES DE TRANSPORTE | DIMENSIONI DI TRASPORTO | DIMENSÕES DE TRANSPORTE [mm]**

 8,8 m

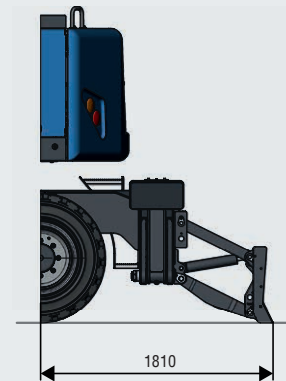
With multi-purpose stick | Mit Mehrzweckstiel | Avec balancier à usage multiple

Con barra de usos múltiples | Con avambraccio universale | Com balanceiro multiuso



\* Average center of gravity in transport position  
 Gemittelte Schwerpunktlage in Transportstellung  
 Position moyenne du centre de gravité en position de transport  
 Centro de gravedad medio en la posición de transporte  
 Punto medio del baricentro in posizione di trasporto  
 Centro de gravidade calculado na posição de transporte

Transport position with dozer blade; undercarriage rotated by 180°  
 Transportstellung mit Räumschild; Unterwagen um 180° gedreht  
 Position de transport avec lame de remblayage ; châssis tourné de 180°  
 Posición de transporte con pala; carro inferior girado 180°  
 Posizione di trasporto con lama livellatrice, carrello ruotato di 180°  
 Posição de transporte com lâmina; chassi com rotação a 180°

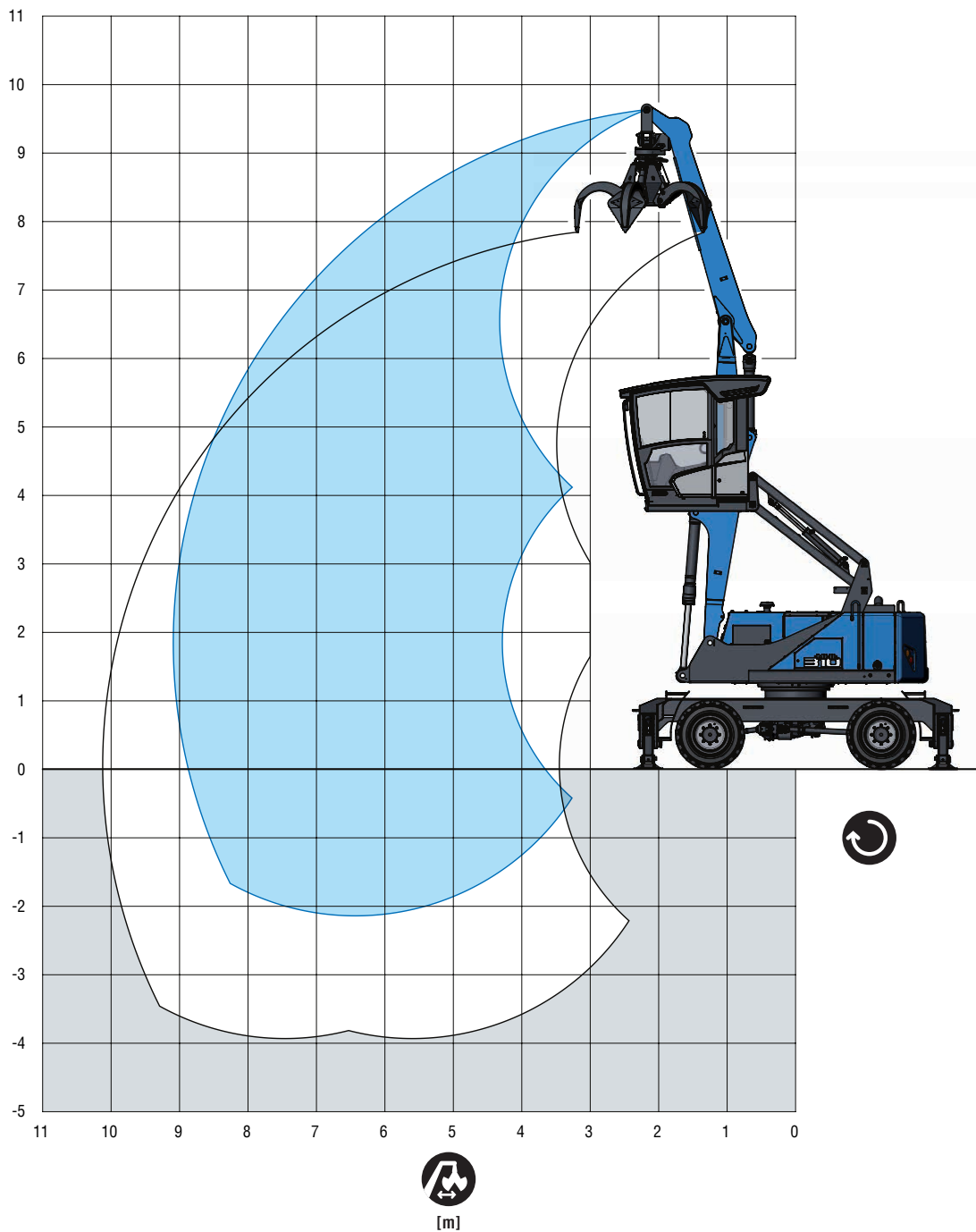




9,0 m

With dipper stick | Mit Ladestiel | Avec balancier  
Con balancín | Con avambraccio industriale | Com braço de carga

LOADING EQUIPMENT	LADEEINRICHTUNG	ÉQUIPEMENT CHARGEUR	EQUIPO DE CARGA	PALA CARICATRICE	EQUIPAMENTO DE CARGA	
Boom	Ausleger	Flèche de type caisson	Pluma tipo caja	Braccio	Lança	4,7 m
Dipper stick	Ladestiel	Balancier	Balancín	Avambraccio industriale	Braço de carga	3,3 m
Cactus grab (Lightweight material)	Mehrschalengreifer (Leichtgut)	Grappin cactus (Matériaux légers)	Pulpo (Cargas ligeras)	Polipo multivalve (Materiali leggeri e ingombranti)	Garra de abertura de poços (Carga leve)	0,56 m³



Lifting capacity | Traglast | Capacité de charge | Capacidad de carga | Capacità di carico | Capacidade de carga

Lifting height	Attachment	Lifting capacity (m³)			
		4,5 m	6 m	7,5 m	9 m
9 m		(3,4°)			
		3,4° (3,4°)			
		3,4° (3,4°)			
7,5 m		(3,0°)	(2,7)		
		3,0° (3,0°)	3,0° (3,0°)		
		3,0° (3,0°)	3,0° (3,0°)		
6 m		(2,4°)	(2,7)	(1,8)	
		2,4° (2,4°)	2,8° (2,8°)	2,7° (2,7°)	
		2,4° (2,4°)	2,8° (2,8°)	2,4 (2,7°)	
4,5 m		(2,4°)	(2,6)	(1,8)	
		2,4° (2,4°)	2,9° (2,9°)	2,7° (2,7°)	
		2,4° (2,4°)	2,9° (2,9°)	2,4 (2,7°)	
3 m		(3,8)	(2,5)	(1,8)	(1,3)
		4,2° (4,2°)	3,6° (3,6°)	2,8° (2,8°)	2,0° (2,0°)
		4,2° (4,2°)	3,3 (3,6°)	2,4 (2,8°)	1,8 (2,0°)
1,5 m		(3,5)	(2,3)	(1,7)	(1,3)
		5,5° (5,5°)	3,7° (3,7°)	2,7° (2,7°)	1,9° (1,9°)
		4,9 (5,5°)	3,2 (3,7°)	2,3 (2,7°)	1,8 (1,9°)
0 m		(3,3)	(2,2)	(1,6)	
		5,1° (5,1°)	3,5° (3,5°)	2,5° (2,5°)	
		4,7 (5,1°)	3,1 (3,5°)	2,2 (2,5°)	
-1,5 m			(2,2)		
			2,8° (2,8°)		
					max.   máx. 9,0 m
1,9 m					(1,3)
					1,9° (1,9°)
					1,7 (1,9°)



Important notes regarding the load capacities → Page 03 | Wichtige Erläuterungen zu den Traglasten → Seite 03 | Précisions importantes sur les charges → Page 03  
 Consideraciones importantes sobre las cargas → Página 03 | Spiegazioni importanti sui carichi massimi → Pagina 03 | Explicações importantes sobre as capacidades de carga → Página 03

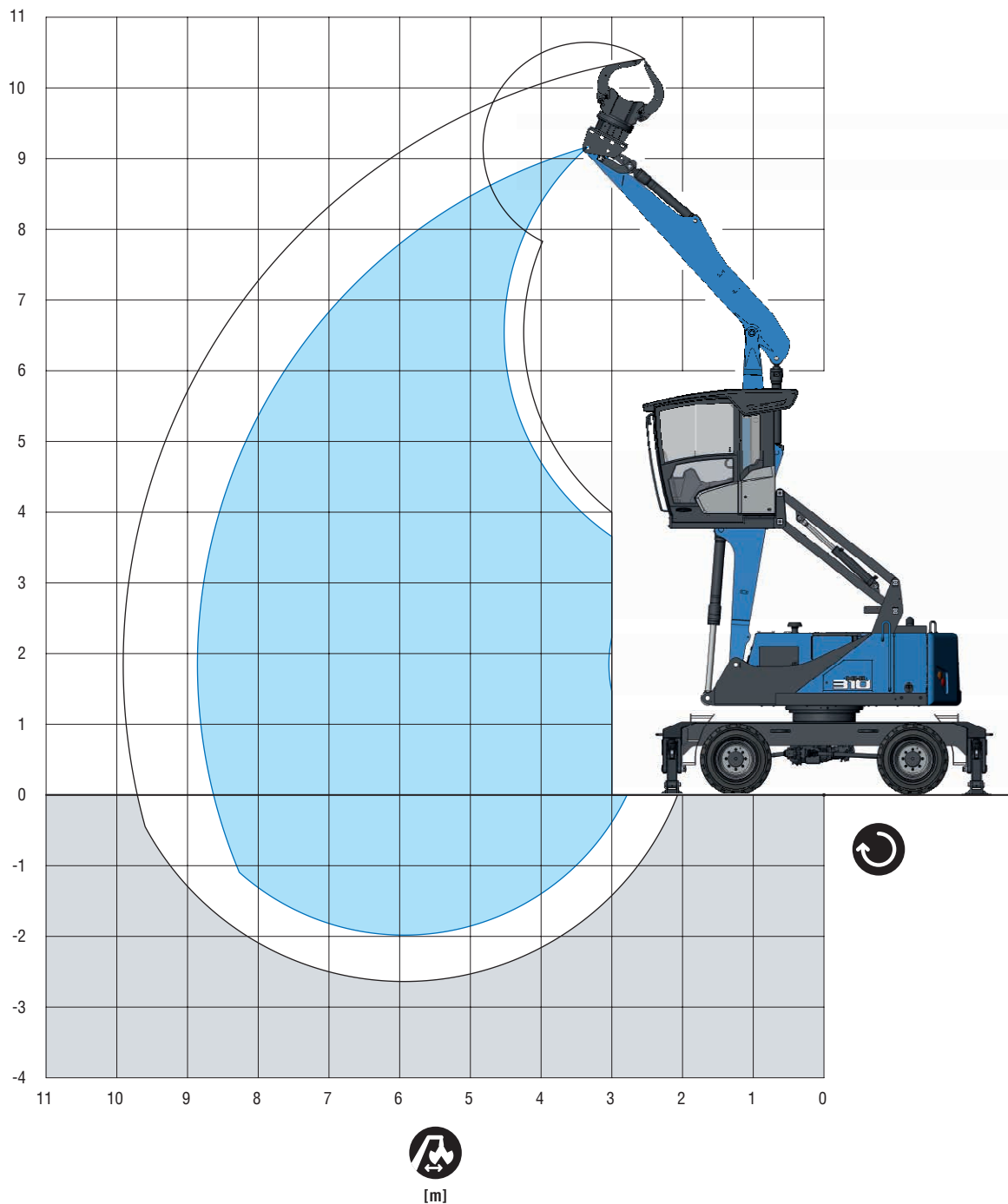
RECOMMENDED ATTACHMENTS	EMPFOHLENE ANBAUGERÄTE	ÉQUIPEMENTS RECOMMANDÉS	ACCESORIOS RECOMENDADOS	ATTREZZI CONSIGLIATI	ACESSÓRIOS RECOMENDADOS
Multi-tine grapple (lightweight material) up to 0.56 m³ Depending on density of goods	Mehrschalengreifer (Leichtgut) bis 0,56m³ Abhängig von der Schüttgutdichte	Grappin multicoque (matériaux légers) jusqu'à 0,56 m³ En fonction de la densité en vrac	Pinzas (cargas ligeras) hasta 0,56 m³ Según la densidad de la carga a granel	Benna a polipo (materiali leggeri e ingombranti) fino a 0,56 m³ A seconda della densità dei detriti	Pinça de garras múltiplas (carga leve) até 0,56m³ Dependente da densidade dos materiais



8,8 m

With multi-purpose stick | Mit Mehrzweckstiel | Avec balancier à usage multiple  
 Con barra de usos múltiples | Con avambraccio universale | Com balanceiro multiuso

LOADING EQUIPMENT	LADEEINRICHTUNG	ÉQUIPEMENT CHARGEUR	EQUIPO DE CARGA	PALA CARICATRICE	EQUIPAMENTO DE CARGA	
Boom	Ausleger	Flèche de type caisson	Pluma tipo caja	Braccio	Lança	4,7 m
Multi-purpose stick	Mehrzweckstiel	Balancier à usage multiple	Barra de usos múltiples	Avambraccio universale	Balancero multiuso	3,5 m
Sorting grapple	Sortiergreifer	Benne trieuse	Pala clasificadora	Benna selezionatrice	Garra de separação	0,3 m³



## Lifting capacity | Traglast | Capacité de charge | Capacidad de carga | Capacità di carico | Capacidade de carga

		3,0 m	4,5 m	6,0 m	7,5 m
7,5 m			(2,6°)	(2,2°)	
			2,6° (2,6°)	2,2° (2,2°)	
			2,6° (2,6°)	2,2° (2,2°)	
6 m			(2,5°)	(2,6°)	(1,7)
			2,5° (2,5°)	2,6° (2,6°)	1,9° (1,9°)
			2,5° (2,5°)	2,6° (2,6°)	1,9° (1,9°)
4,5 m			(2,6°)	(2,5)	(1,7)
			2,6° (2,6°)	2,9° (2,9°)	2,5° (2,5°)
			2,6° (2,6°)	2,9° (2,9°)	2,3 (2,5°)
3 m		(7,4)	(3,7)	(2,3)	(1,6)
		7,8° (7,8°)	4,7° (4,7°)	3,3° (3,3°)	2,5° (2,5°)
		7,8° (7,8°)	4,7° (4,7°)	3,2 (3,3°)	2,2 (2,5°)
1,5 m		(2,4°)	(3,3)	(2,2)	(1,5)
		2,4° (2,4°)	5,2° (5,2°)	3,4° (3,4°)	2,5° (2,5°)
		2,4° (2,4°)	4,7 (5,2°)	3,0 (3,4°)	2,1 (2,5°)
0 m		(2,8°)	(3,1)	(2,1)	(1,5)
		2,8° (2,8°)	4,9° (4,9°)	3,3° (3,3°)	2,3° (2,3°)
		2,8° (2,8°)	4,4 (4,9°)	2,9 (3,3°)	2,1 (2,3°)
-1,5 m			(3,1)	(2,0)	(1,5)
			3,7° (3,7°)	2,6° (2,6°)	1,7° (1,7°)
			3,7° (3,7°)	2,6° (2,6°)	1,7° (1,7°)
max.   máx. 8,8 m					
1,9 m					(1,2)
					1,8° (1,8°)
					1,6 (1,8°)



Important notes regarding the load capacities → Page 03 | Wichtige Erläuterungen zu den Traglasten → Seite 03 | Précisions importantes sur les charges → Page 03

Consideraciones importantes sobre las cargas → Página 03 | Spiegazioni importanti sui carichi massimi → Pagina 03 | Explicações importantes sobre as capacidades de carga → Página 03

RECOMMENDED ATTACHMENTS	EMPFOHLENE ANBAUGERÄTE	ÉQUIPEMENTS RECOMMANDÉS	ACCESORIOS RECOMENDADOS	ATTREZZI CONSIGLIATI	ACESSÓRIOS RECOMENDADOS
Sorting grapple up to 0,4 m <sup>3</sup>	Sortiergreifer bis 0,4 m <sup>3</sup>	Benne trieuse jusqu'à 0,4 m <sup>3</sup>	Pala clasificadora hasta 0,4 m <sup>3</sup>	Benna selezionatrice fino a 0,4 m <sup>3</sup>	Garra de separação até 0,4 m <sup>3</sup>



**WORKS FOR YOU.™**

[www.terex-fuchs.com](http://www.terex-fuchs.com)

February 2019. Product specifications and prices are subject to change without notice or obligation. The photographs and/or drawings in this document are for illustrative purposes only. Refer to the appropriate Operator's Manual for instructions on the proper use of this equipment. Failure to follow the appropriate Operator's Manual when using our equipment or to otherwise act irresponsibly may result in serious injury or death. The only warranty applicable to our equipment is the standard written warranty applicable to the particular product and sale and Terex makes no other warranty, express or implied. © Terex Corporation 2019 - Terex, the Terex Crown design, Fuchs and Works For You are trademarks of Terex Corporation or its subsidiaries.

Terex® Deutschland GmbH | Industriestraße 3 | 76669 Bad Schönborn | Germany | Fon: +49 (0) 7253 84-0 | Fax: +49 (0) 7253 84-102 | [info@terex-fuchs.com](mailto:info@terex-fuchs.com)

